



Minilifter / Plattformlifter

Manuell oder elektrisch heben und senken

MODELLE

- E-MES
- E-MES100-17
- E-MES150-15
- E-MES250-16
- E-MES250-19
- MES100-15
- MES200-15

Ergonomische Arbeiten mit manuellen und elektrischen Miniliften

Die Minilifte und Elektrolifte sind vielseitig einsetzbar. Durch ihre gute Manövrierbarkeit auf engstem Raum sind sie für Büros und Verwaltung, als auch für Lagerumfelder geeignet.

Die Arbeit wird für Mitarbeiter erleichtert und die Sicherheit verbessert. Waren und Gegen-

stände in Kartons, Kisten, Behältern oder Rollen werden mühelos und rückschonend transportiert.

Elektrisch oder manuell heben und senken

Die Minilifte unterscheiden sich generell in der Hebefunktion. Während die beiden MES-Modelle manuell, mit Hilfe einer Handkurbel, ihre Plattform heben, geschieht dieses bei den E-MES Modellen elektrisch

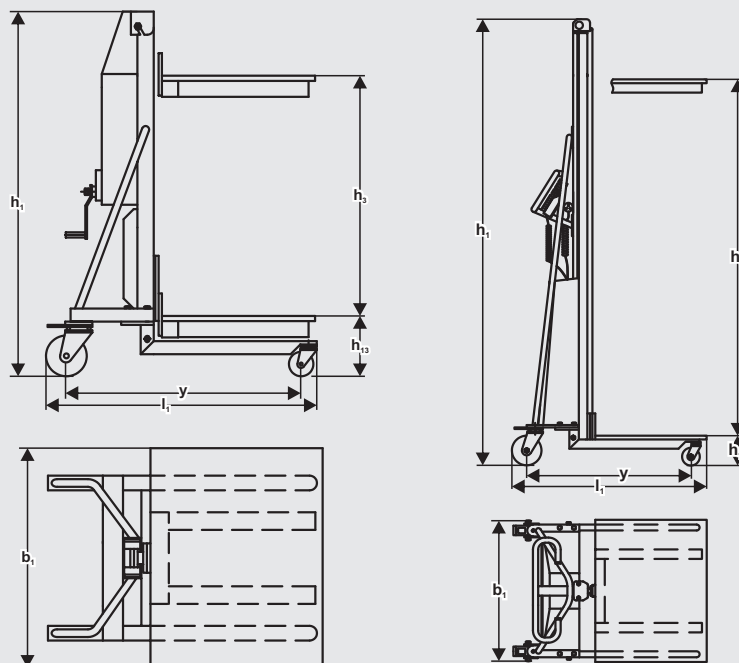
auf Knopfdruck. Auch das Absenken erfolgt auf diese Weise.

Die Modelle E-MES100-17, E-MES150-15, E-MES250-16 und E-MES250-19 sind darüber hinaus mit einem Bedienterminal mit rund einhalb Meter Zuleitung, und einem integrierten Ladegerät mit Überlastschutz ausgestattet.

Kennzeichen Distinguishing mark	1.1	Hersteller (Kurzbezeichnung) Manufacturer (abbreviation)		<i>HanseLifter</i>	<i>HanseLifter</i>	<i>HanseLifter</i>	<i>HanseLifter</i>
	1.2	Typenzeichen des Herstellers Manufacturers type designation		E-MES	E-MES100-17	E-MES150-15	E-MES250-16
	1.4	Bedienung (Hand, Geh, Stand, Sitz, Kommissionierer) Operated (Hand, Pedestrian, Standing, Seated, Order-Picking)		Hand	Hand	Hand	Hand
	1.5	Tragfähigkeit / Last Load Capacity / Rated Load	Q (kg)	150	100	150	250
	1.6	Lastschwerpunktabstand Load Center Distance	c (mm)	200	230	230	200
	1.9	Radstand Wheelbase	y (mm)	765	665	680	660
Gewicht Weight	2.1	Eigengewicht Service Weight	kg	58	66	66	82
Räder, Fahrwerk Tyres, Chassis	3.1	Bereifung (Vollgummi, Superelastik, Luft, Polyurethan) Tyres (Solid Rubber, Superelastic, Pneumatic, Polyurethane)		Polyurethan	Polyurethan	Polyurethan	Polyurethan
	3.2	Reifengröße, vorn Tyre size, front	mm	100x32	125x32	125x32	125x30
	3.3	Reifengröße, hinten Tyre size, rear	mm	75x32	75x32	75x32	75x30
	3.5	Räder, Anzahl vorn/hinten (x=angetrieben) Wheels, number front/rear (x=driven wheel)		2/2	2/2	2/2	2/2
	3.6	Spurweite, vorn Tread, front	b ₁₀ (mm)	450	540	540	518
	3.7	Spurweite, hinten Tread, rear	b ₁₁ (mm)	470	510	510	508
Grundabmessungen Dimensions	4.2	Höhe, Hubgerüst eingefahren Height, Mast lowered	h ₁ (mm)	1880	2000	1790	1910
	4.4	Hub / Freihub Lift / Free Lift	h ₃ (mm)	1390	1567	1267	1500
		Gabel-/ Plattformhöhe bei max. Hub Height of fork/platform at max. lift	mm	1525	1700	1500	1635
	4.5	Höhe, Hubgerüst ausgefahren Height, Mast extended	h ₂ (mm)	1950	2000	1790	1910
		Höhe Handgriff Height of handle	mm	1030	1080	1080	1100
		Unterfahrhöhe der Radarme Max. height of wheel arms	mm	115	110	110	110
	4.15	Höhe gesenkt Height, lowered	h ₁₃ (mm)	135	135	135	135
	4.16	Ladeflächenlänge Length of loading surface		465	470	475	475
	4.18	Ladeflächenbreite Width of loading surface		520	600	600	605
	4.19	Gesamtlänge Overall Length	l ₁ (mm)	1000	890	870	850
	4.21	Gesamtbreite Overall Width	b ₁ (mm)	520	600	600	740
	4.31	Bodenfreiheit mit Last unter Hubgerüst Ground Clearance, laden	mm	45	130	45	60
	4.32	Bodenfreiheit, Mitte Radstand Ground Clearance, Center of Wheelbase	mm	55	130	70	100
4.35	Wenderadius Turning Radius	WA (mm)	950	850	560	840	
Leistungsdaten Performance data		Kurbelumdrehungen bis max. Hub Crank-turns to max. lift		-	-	-	-
	5.2	Hubgeschwindigkeit, mit/ohne Last Lifting speed, laden/unladen	mm/s	125/156	32/29	50/60	60/70
	5.3	Senkgeschwindigkeit, mit/ohne Last Lowering speed, laden/unladen	mm/s	96/89	29/29	60/55	70/65
	5.10	Betriebsbremse Service Brake		Feststellbremse	Feststellbremse	Feststellbremse	Feststellbremse
E-Motor Electric Engine	6.2	Hubmotor, Leistung bei S3 15% Lift Motor, rating S3 at 15%	kW	0,09	0,15	0,15	0,3
	6.4	Batteriespannung, Nennkapazität K _n Battery Voltage, nominal Capacity K _n	V/Ah	2x 12/7	2x 12/12	2x 12/12	2x 12/20
	6.5	Batteriegewicht Battery Weight	kg	5,3	8	8	7
		Ladegerät Charger	V/Ah	230/50	185-265/50	185-265/50	230/20
		Ladestrom Charging current	V/Ah	24/2	24/1,5	24/1,5	24/2

HanseLifter	HanseLifter	HanseLifter
E-MES250-19	MES100-15	MES200-15
Hand	Hand	Hand
250	100	200
200	230	235
660	665	665
87	48	62
Polyurethan	Polyurethan	Polyurethan
125x32	125x32	125x30
75x32	75x32	75x30
2/2	2/2	2/2
518	415	415
508	415	415
2250	1830	1930
1800	1367	1367
1965	1500	1500
2250	1830	1930
1100	1500	1500
110	110	110
135	135	135
475	470	500
605	600	600
850	840	840
740	600	600
60	130	70
100	130	70
840	800	800
-	45	50
60/70	-	-
70/65	-	-
Feststellbremse	Feststellbremse	Feststellbremse
0,3	-	-
2x 12/20	-	-
7	-	-
230/50	-	-
24/2	-	-

ABMESSUNGEN



AUSSTATTUNGSMERKMALE

- Bis 250kg Tragfähigkeit
- Hubhöhe bis 1900mm
- Kompakt und wendig, auch auf engem Raum einfach zu manövrieren
- Unterfahren von Paletten, Regalen und Schränken möglich
- Leicht zu reinigende PVC-Plattform, bei E-MES250 Modellen Stahl-Plattform
- Heben und Senken wahlweise per Handwinde oder elektrisch
- Mit abnehmbarem Bedienteil (Modelle E-MES100/150/250)
- E-MES Geräte mit wartungsarmer Batterie und internem Ladegerät (an jeder Steckdose aufladbar)
- Leicht laufende Polyurethanrollen
- Feststellbremsen an beiden Lenkrollen

Optionale Anbaugeräte / Additional equipment



Zahlreiches optionales Zubehör ergänzt die vielfältigen Einsatzmöglichkeiten der MES und E-MES Geräte (ausgenommen Modell E-MES). Die Anbaugeräte werden einfach mit vier oder sechs Schrauben an der Tragplatte fixiert und lassen sich schnell tauschen.

ERGONOMISCH ARBEITEN MIT MINILIFTEN



Vielseitig einsetzbar für mehr Ergonomie am Arbeitsplatz

Die elektrischen Minilifte heben und senken auf Knopfdruck und die manuellen Minilifte über eine Handwinde. Sie sind wahre Helfer, egal ob in der Bücherei, im Archiv oder im Büro. Überall wo schwerere Lasten rüchenschonend zu heben und transportieren sind.

Die standardmäßig installierte PVC-Plattform ist wasserabweisend und abwischbar und eignet sich besonders zum sauberen Transport von Büchern und Aktenordner, ist aber auch für andere Stückgüter bestens geeignet.

Verschiedene optionale Anbaugeräte wie Rollendorne, Drehspindeln, uvm. ergänzen die Einsatzmöglichkeiten dieser Geräte. Zum Umbau werden lediglich ein paar Schrauben gelöst, die Plattform abgenommen und das neue Anbaugerät wieder angeschraubt.

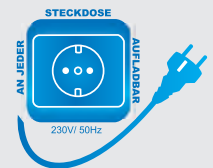


Elektrisch heben und senken und an jeder Steckdose aufladen

Die elektrischen Modelle (E-MES 100-17/150-15/250-16/250-19) heben und senken per Knopfdruck. Die Steuereinheit ist abnehmbar und mit einer Zuleitung von ca. 1,5m ausgestattet. So können Sie direkt an der Plattform stehen und die Plattform heben und senken.

Die elektrischen Modelle sind mit integrierten Ladegeräten, mit Netzsteckern (230V/16A) ausgerüstet und lassen sich an jeder normalen Steckdose aufladen.

Bequem
elektrisch
heben



ONLINE-VIDEOS MIT DEM MOBILTELEFON ANSEHEN

Scannen Sie die nebenstehenden QR-Codes in Ihr Smart-Phone ein um sich die Produktvideos auf YouTube anzusehen oder besuchen Sie unseren YouTube-Channel unter

www.youtube.com/user/HanseLifterTV

You Tube VIDEO



MES200

You Tube VIDEO



E-MES

You Tube VIDEO



E-MES150