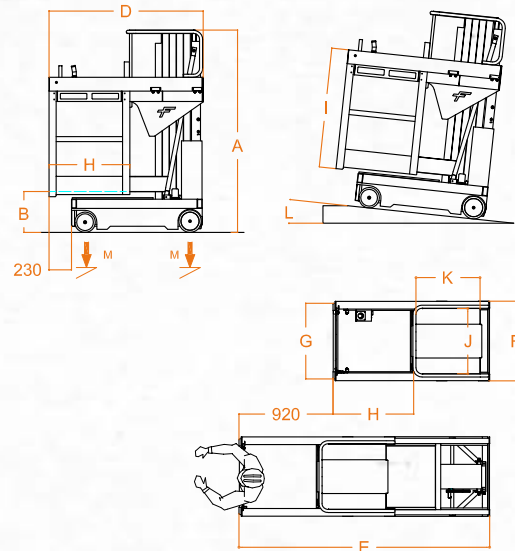


ELEVAH® 80ES MOVE

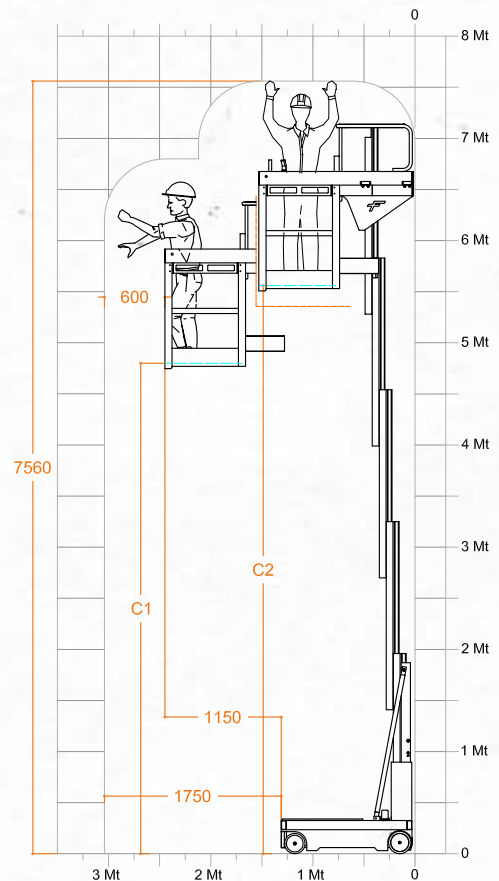
Caractéristiques techniques

Hauteur max. de travail		7,56 m
Charge maximale		200 kg
No. de personne(s)		1
Usage		interne
A	Hauteur repliée	1990 mm
B	Hauteur minimum à la plate-forme	400 mm
C	Hauteur maximale à la plate-forme (avec extension-sans extension)	4800 - 5560 mm
D/F	Encombrement au sol (avec nacelle fermée)	1530 x 780 mm
E/F	Encombrement au sol (avec extension)	2430 x 780 mm
G/H	Dimensions de la nacelle	740 x 790 mm
G/I	Dimensions de la nacelle (avec extension)	740 x 1170 mm
J/K	Bac de rangement	630 x 620 mm
Charge maximal du bac de rangement		20 kg
Poids machine		1050 kg
Dimensions roues motrices		Ø 220 x 65
Dimensions roues pivotantes		Ø 200 x 50



PRESTATIONS

Alimentation		Électrique
Batteries		2 Pb Acide 12V 105Ah
Chargeur de batterie		110V - 220V
Pente Max. avec panier en haute		2,5%
L	Pente maximum	15%
Rayon de braquage interne		0
Rayon de braquage externe		1540 mm
Vitesse maximale (Montée - Descente)		0,20 m/s
Vitesse de translation panier (en bas - en haute)		0,70 - 0,25 m/s
Hauteur max. autopropulsion en hauteur (sans extension)		5560 mm
M	Charge maximale au sol par chaque roue*	4,40 kN
Cycles de travail** (avec des batteries neuves)		100



* Charge maximale Vu que le poids de la plate-forme plus le chargement maximum sur le panier sont complètement distribué sur un côté de la plate-forme (le chargement totalement asymétrique).

** Le cycle de travail est défini comme un mouvement autonome de 20 m et une montée et une descente complète à la hauteur maximale.