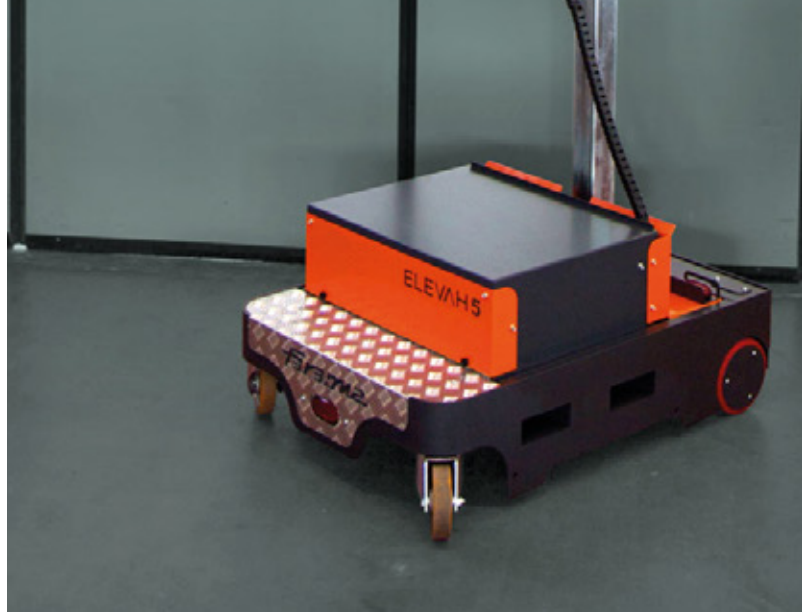


# ELEVAH<sup>®</sup> 5 MOVE LIGHT



# ELEVAH<sup>®</sup> 5 MOVE LIGHT

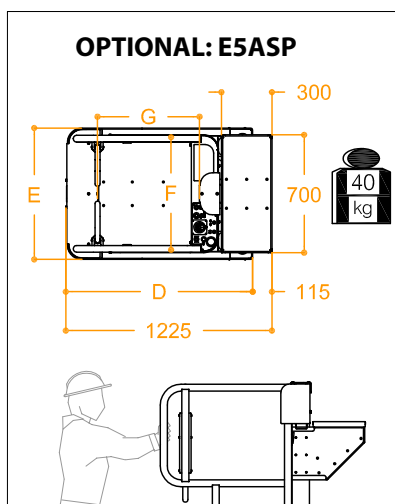
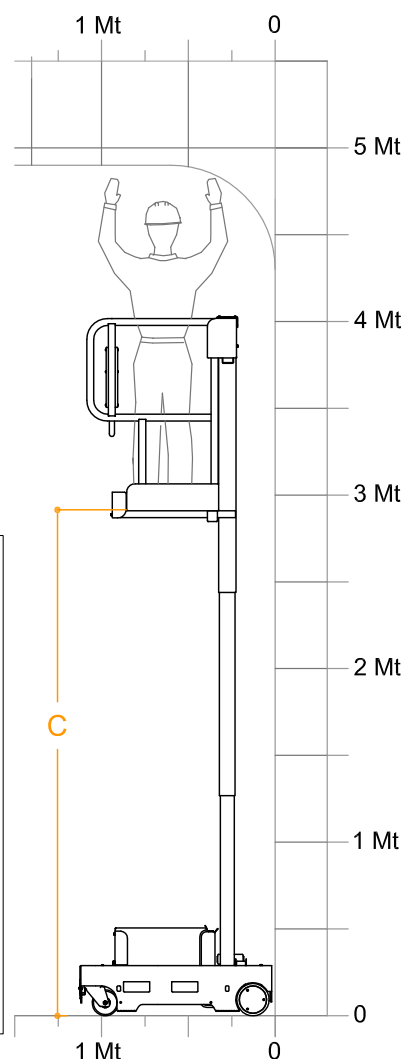
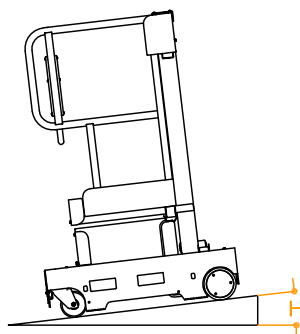
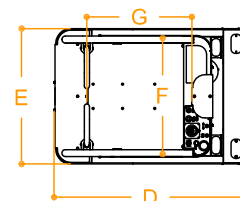
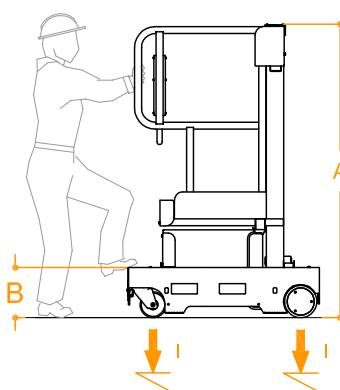
## Caractéristiques techniques

<b>Hauteur max. de travail</b>		4,9 m
<b>Charge maximale</b>		200 kg
<b>No. de personne(s)</b>		1
<b>Usage</b>		interne
<b>A</b>	<b>Hauteur repliée</b>	1690 mm
<b>B</b>	<b>Hauteur minimum à la plate-forme*</b>	290 mm
<b>C</b>	<b>Hauteur maximale à la plate-forme</b>	2910 mm
<b>D/E</b>	<b>Encombrement au sol</b>	1110 x 780 mm
<b>F/G</b>	<b>Dimensions panier</b>	685 x 600 mm
<b>Poids machine</b>		388 kg
<b>Dimensions roues motrices</b>		Ø 186 x 60
<b>Dimensions roues pivotantes</b>		Ø 150 x 40



## PRESTATIONS

<b>Alimentation</b>		électrique 24V
<b>Batteries</b>		2 Pb Acide Trojan 12V 105Ah
<b>Chargeur de batterie</b>		110V - 220V
<b>Pente Max. avec panier en haute</b>		1,7% - 1°
<b>H</b>	<b>Pente maximum</b>	15%
<b>Rayon de braquage interne</b>		0
<b>Vitesse maximale (Montée - Descente)</b>		0,20 m/s
<b>Vitesse de translation panier</b>		0,70 m/s
<b>Vitesse de translation panier (en bas - en haute)</b>		0,25 m/s
<b>I</b>	<b>Charge maximale au sol pour chaque roue**</b>	2,1 kN
<b>Cycles de travail*** (avec des batteries neuves)</b>		100



\* Il y a une étape intermédiaire

\*\* Charge maximale Vu que le poids de la plate-forme plus le chargement maximum sur le panier sont complètement distribué sur un côté de la plateforme (le chargement totalement asymétrique).

\*\*\* Le cycle de travail est défini comme un mouvement autonome de 20m et une montée et une descente complète à la hauteur maximale.



Sàrl

RUE DE L'INDUSTRIE 22A  
CH-1373 CHAVORNAY

024 / 441 42 40  
www.tecram.ch



Conforme à la norme EN 280 et homologation pour une utilisation interne en absence de vent.