

# IMPOX 70

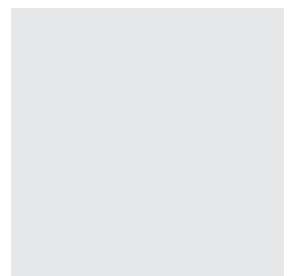
ÉLÉVATEUR SEMI-INOX

## SOLUTION ÉLÉGANTE ET PIÈCES LES PLUS EXPOSÉES EN ACIER INOXYDABLE

Impox 70 est un élévateur léger et élégant conçu pour les environnements plus exigeants soumis à des exigences d'hygiène très rigoureuses, comme dans l'industrie alimentaire.

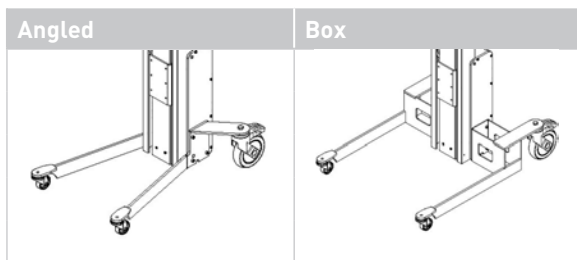
Les pieds et les poignées sont en acier inoxydable (poli par électrolyse) et le boîtier de télécommande en plastique, tandis que les roues sont antistatiques (ESD) et approuvées pour être utilisées dans l'industrie alimentaire. Impox 70 permet de lever, déplacer et manipuler des charges allant jusqu'à 70 kg.

Tous les outils Impox 70 sont en acier inoxydable. Les trois hauteurs de mât peuvent être combinées avec deux jeux de pieds différents.

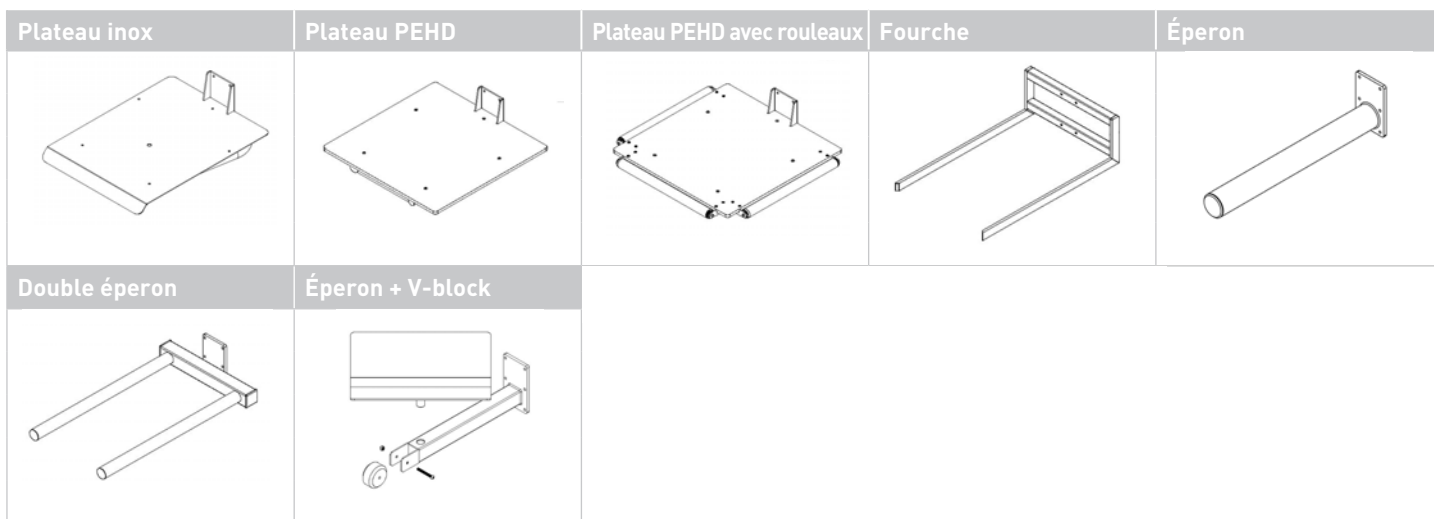


# IMPOX 70

## TYPES DE PIEDS



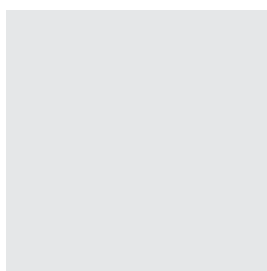
## OUTILS EN ACIER INOXYDABLE



Type	Capacité	Hauteur de levage	Hauteur du mât	Vitesse	Batteries	Poids
	kg	mm	mm	mm/s	V / AH	kg
70 S	70	977	1217	125	24/7,2	29
70 L	70	1272	1512	125	24/7,2	30
70 M	70	1672	1912	125	24/7,2	32

## ROUES

Angled, Box:  
 Roues avant, pivotantes Ø50 mm  
 Roues arrière, pivotantes Ø125 mm avec freins



**REGARDEZ NOS VIDÉOS:**  
**[WWW.YOUTUBE.COM/HOVMANDIMPACT](http://WWW.YOUTUBE.COM/HOVMANDIMPACT)**



Sàrl

RUE DE L'INDUSTRIE 22A  
 CH-1373 CHAVORNAY

024 / 441 42 40  
[www.tecram.ch](http://www.tecram.ch)

**HOVMAND**  
 LIFTING & MOVING TECHNOLOGY