

Au-delà d'un excellent rapport qualité prix, la série MX offre des gerbeurs manuels résistants.

Sa capacité élevée, ses fourches renforcées, sa poulie en acier et ses roues de guidage de fourches sont autant d'atouts qui caractérisent son efficacité.

Ils sont également équipés d'une pédale pour faciliter le levage sans charge.



### POULIE EN ACIER

Une chaîne renforcée et une poulie en acier, viennent assurer une meilleure résistance et sécurité même avec la charge maximale.



### FREIN DE STATIONNEMENT

La pédale de frein remplit la fonction de frein de stationnement



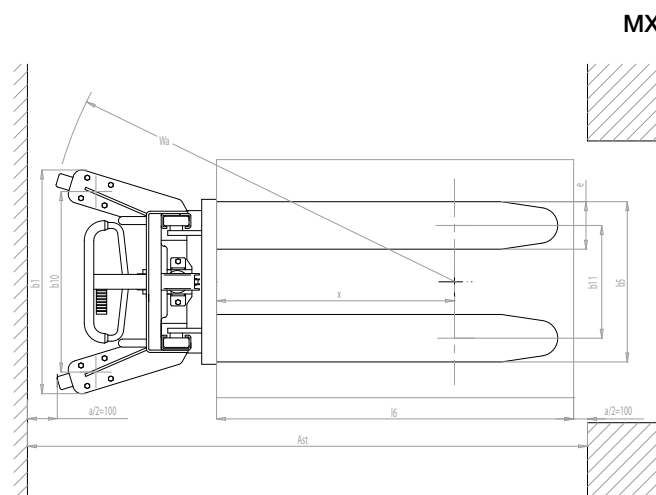
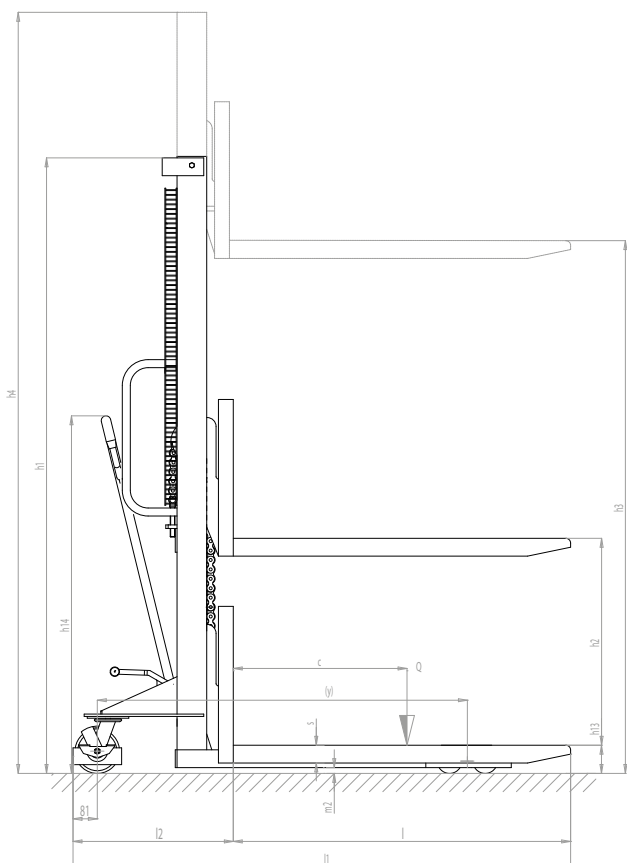
### POIGNÉE DE CONTRÔLE

Timon ergonomique avec protection plastique. Contrôle 3 positions (montée-neutre-descente) simple d'utilisation.



### SOUPE DE PROTECTION

Dans le cas où la capacité maximale de charge est dépassée, les gerbeurs MX disposent d'une soupape de protection qui bloque le levage des fourches et prévient ainsi de tout danger potentiel.



## DESCRIPTION

1.2	MODELE		MX 510	MX 516	MX 1016
1.3	MODE DE TRANSLATION		MANUEL	MANUEL	MANUEL
1.4	SYSTEME DE CONDUITE		ACCOMPAGNEMENT	ACCOMPAGNEMENT	ACCOMPAGNEMENT
1.5	CAPACITE NOMINALE	Q kg	500	500	1000
1.6	CENTRE DE GRAVITE	c mm	600	600	600
1.8	DEPORT AVANT DE LA CHARGE	x mm	800	800	800
1.9	EMPATTEMENT	y mm	1240	1240	1240

## POIDS

2.1	POIDS A VIDE	kg	185	200	210
2.2	CHARGE PAR ESSIEU AVEC CHARGE, AVANT/ARRIERE	kg	202/483	213/487	309/901
2.3	CHARGE PAR ESSIEU SANS CHARGE, AVANT/ARRIERE	kg	113/72	123/77	129/81

## ROUES/CHASSIS

3.1	ROUES		N/N	N/N	N/N
3.2	DIMENSIONS ROUES, AVANT (Ø X LARGEUR)		150x40	150x40	150x40
3.3	DIMENSIONS ROUES, ARRIERE (Ø X LARGEUR)		80x70	80x70	80x70
3.5	NOMBRE DE ROUES AVANT/ARRIERE		2/2	2/2	2/2
3.6	VOIE AVANT	b10 mm	600	600	600
3.7	VOIE ARRIERE	b11 mm	380	380	380

## DIMENSIONS

4.2	ENCOMBREMENT MINIMUM	h1 mm	1490	2080	2080
4.3	ELÉVATION LIBRE ET NORMALE	h2 mm	910	1510	1510
4.4	ELEVATION	h3 mm	910	1510	1510
4.5	ENCOMBREMENT MAXIMUM	h4 mm	1490	2080	2080
4.9	HAUTEUR DU TIMON EN POSITION DE CONDUITE MIN/MAX	h14 mm	490/1090	490/1090	490/1090
4.15	HAUTEUR DU SOL	h13 mm	90	90	90
4.19	LONGUEUR TOTALE	l1 mm	1690	1690	1690
4.20	LONGUEUR TABLIER	l2 mm	540	540	540
4.21	LARGEUR TOTALE	b1/b2 mm	740	740	740
4.22	DIMENSIONS FOURCHES	s/e/l mm	60/170/1150	60/170/1150	60/170/1150
4.24	LARGEUR TABLIER PORTE-FOURCHES	b3 mm	550	550	550
4.25	LARGEUR UTILE	b5 mm	550	550	550
4.32	GARDE AU SOL AU MILIEU DE L'EMPATTEMENT	m2 mm	30	30	30
4.34	LARGEUR D'ALLEE POUR PALETTE 800X1200 (EN LONGUEUR)	Ast mm	2166	2166	2166
4.35	RAYON DE GIRATION	Wa mm	1400	1400	1400

## PERFORMANCE

5.2	VITESSE DE LEVEE AVEC/SANS CHARGE	m/s	37/37	73/73	73/73
5.3	VITESSE DE DESCENTE AVEC/SANS CHARGE	m/s	0.16/0.05	0.16/0.05	0.12/0.03
5.10	FREIN DE SERVICE		-	-	-

## MOTEURS ELECTRIQUES

6.2	MOTEUR DE LEVAGE	kW	-	-	-
6.4	TENSION BATTERIE, CAPACITE C20	V/Ah	-	-	-
6.5	POIDS BATTERIE	kg	-	-	-

8.4	NIVEAU DE BRUIT A L'OREILLE DU CONDUCTEUR	dB(A)	-	-	-
-----	---	-------	---	---	---

G = Caoutchouc, N = Nylon, P = Polyuréthane, A = Acier, NE = Nylon extra