

SECL15N



Gerbeur électrique avec une capacité de charge de 1500 kg

INTRODUCTION

Les SECL15N sont des gerbeurs électriques économiques à conducteur accompagnant avec une capacité record de 1500 kg pour un gerbeur aussi compact. Les hauteurs d'élévation vont de 1600 à 3600 mm. Compacts et légers, ils conviennent à tout type d'utilisation.

CAPACITÉ RECORD DE 1500 KG



AVANTAGES

- Gerbeur en 48V lui offrant puissance et efficacité
- Equipé de 4 batteries monoblocs sans entretien semi-traction (4 x 12V 60 Ah)

Système électrique

La technologie CAN-BUS c'est moins de câblage ce qui permet plus de fiabilité. Pour la maintenance, elle facilite les analyses et réglages. Les signaux numériques rendent les pièces plus durables que les signaux analogiques.



Moteur "brushless"

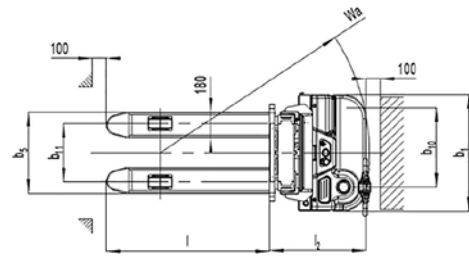
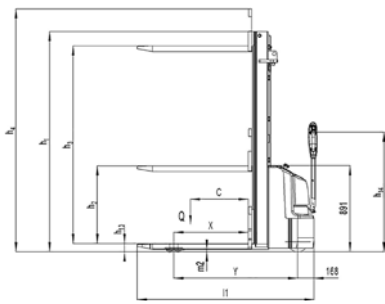
48VDC, efficacité élevée, faible coût d'entretien, silencieux.



Maintenance facilitée

Le design du gerbeur et les composants utilisés sont conçus pour faciliter l'entretien et la maintenance. Tous les composants sont faciles à atteindre. Batterie sans entretien.





Caractéristiques techniques selon norme VDI 2198

			SECL1529N	SECL1536N		
Caractéristiques	1.2	Référence ♦ Modèle				
	1.3	Mode de propulsion	électrique	électrique		
	1.4	Type de conduite				
	1.5	Capacité nominale	Q(t)	1,5	1,5	
	1.6	Centre de gravité	c(mm)	600	600	
	1.8	Distance du tablier à l'axe des galets	x(mm)	770	770	
	1.9	Empattement	y(mm)	1258	1283	
Poids	2.1	Poids avec batteries	kg	641	782	
	2.2	Charge sur essieu avec charge avant/arrière	kg	677 / 1464	722 / 1560	
	2.3	Charge sur essieu sans charge avant/arrière	kg	446 / 195	544 / 238	
Roues Châssis	3.1	Roues		polyuréthane (PU)		
	3.2	Dimensions roue motrice	Øxw(mm)	Ø 210 x 70	Ø 210 x 70	
	3.3	Dimensions galets avant	Øxw(mm)	Ø 80 x 70	Ø 80 x 70	
	3.4	Dimensions roues stabilisatrices	Øxw(mm)	Ø 100 x 50	Ø 100 x 50	
	3.5	Nombre de roues avant/arrière (x=roue motrice)		1x+1/4	1x+1/4	
	3.6	Entraxe longerons	b10(mm)	557	557	
	3.7	Entraxe roues arrière	b11(mm)	410 / 525	410 / 525	
Dimensions	4.2	Hauteur mât abaissé	h1(mm)	1930	2280	
	4.3	Levée libre	h2(mm)	78	78	
	4.4	Levée standard	h3(mm)	2815	3615	
	4.5	Hauteur mât déployé	h4(mm)	3305	4005	
	4.9	Hauteur du timon en position de marche mini/maxi	h14(mm)	710 / 1245	710 / 1245	
	4.15	Hauteur mini des fourches	h13(mm)	85	85	
	4.19	Longueur hors tout	l1(mm)	1806	1830	
	4.20	Longueur sans fourches	l2(mm)	656	681	
	4.21	Largeur hors tout	b1(mm)	820	820	
	4.22	Dimensions des fourches	s/e/l(mm)	60 / 180 / 1150	60 / 180 / 1150	
	4.25	Largeur extérieure des fourches	b5(mm)	570	570	
	4.32	Garde au sol	m2(mm)	25	25	
	Performances	5.1	Vitesse de translation avec/sans charge	km/h	4,4 / 4,7	4,4 / 4,7
5.2		Vitesse d'élévation avec/sans charge	mm/s	105 / 170	105 / 170	
5.3		Vitesse d'abaissement avec/sans charge	mm/s	126 / 126	126 / 126	
5.8		Pente admissible avec/sans charge	%	6 / 10	6 / 10	
5.10		Frein de service		électromagnétique		
Système électrique		6.1	Moteur de traction, puissance S2 60 min	kW	0,75	0,75
		6.2	Moteur d'élévation, puissance S3 10%	kW	2,2	2,2
		6.3	Batteries selon DIN 43531/35/36 A, B, C, Non		non	non
		6.4	Tension batteries / capacité nominale K5	V/Ah	4x12 / 60	4x12 / 60
		6.5	Poids de la batterie	kg	4x20	4x20
	6.6	Consommation d'énergie selon cycle VDI	kWh/h	0,5	0,5	
Divers	8.1	Type de transmission		DC - speed control		
	8.4	Niveau sonore oreille du conducteur selon EN12053	dB(A)	<70	<70	