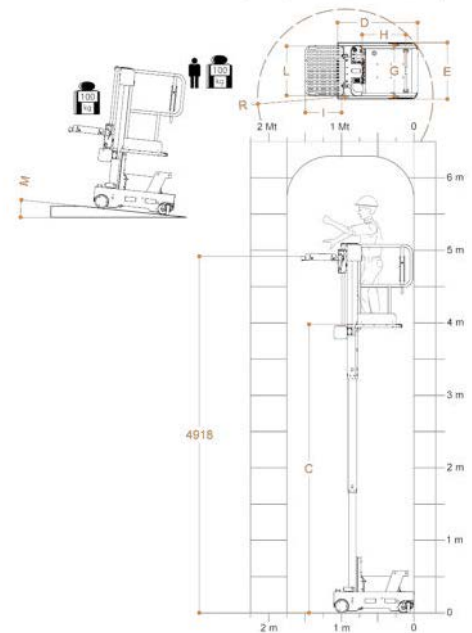
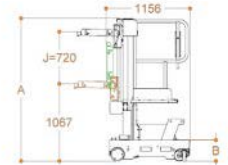


# ELEVAH E6 MOVE PICKING

Hauteur max. de travail	6 m	
Charge maximale	200 kg	
No. de personne(s)	1	
Utilisation	Intérieure - Externe	
<b>A</b>	Hauteur repliée	1970 mm
<b>B</b>	Hauteur min. du sol*	289 mm
<b>C</b>	Hauteur maximale à la plate-forme	3980 mm
<b>D</b>		1100 mm
<b>E</b>	Encombrement au sol	780 mm
<b>F</b>		1152 mm
<b>G</b>	Dimensions panier	685 mm
<b>H</b>		600 mm
Poids engin	705 kg	
Dimensions roues motrices	Ø 186 x 60 mm	
Dimensions roues pivotantes	Ø 150 x 40 mm	



## PLATEAU PICKING

<b>I</b>	Dimensions	500 mm
<b>L</b>		680 mm
Réglage		Électrique
<b>J</b>	Course	720 mm
Hauteur min. du sol		1067 mm
Hauteur max. du sol		4918 mm
Charge maximale		100 kg

## PRESTATIONS

Alimentation	Électrique 24 V	
Batteries	2 Pb Acide Trojan12V 105Ah	
Chargeur de batterie	115V – 230V 50/60HZ	
<b>M</b>	Pente maximale	15%
	Pente Max. avec panier en haute	2,5%
	Rayon de braquage roues intérieures	0
	Rayon de braquage roues extérieures	1250 mm
	Vitesse maximale (Montée – Descente)	0,2 m/s
	Vitesse maximale (avec panier sur le terrain)	5,5 km/h
<b>N</b>	Poinçonnement au sol par roue**	3,1 kN
	Cycles de travail (avec des batteries neuves) ***	100

\* Il y a une étape intermédiaire.

\*\* Charge maximale Vu que le poids de la plate-forme plus le chargement maximum sur le panier sont complètement distribué sur un côté de la plateforme (le chargement totalement asymétrique).

\*\*\* Le cycle de travail est défini comme un mouvement autonome de 20 m et une montée et une descente complète à la hauteur maximale, avec réglage du plateau de chargement.



Conforme aux normes européennes sur les chariots élévateurs avec opérateur en hauteur.  
UNI EN ISO 3691-1.