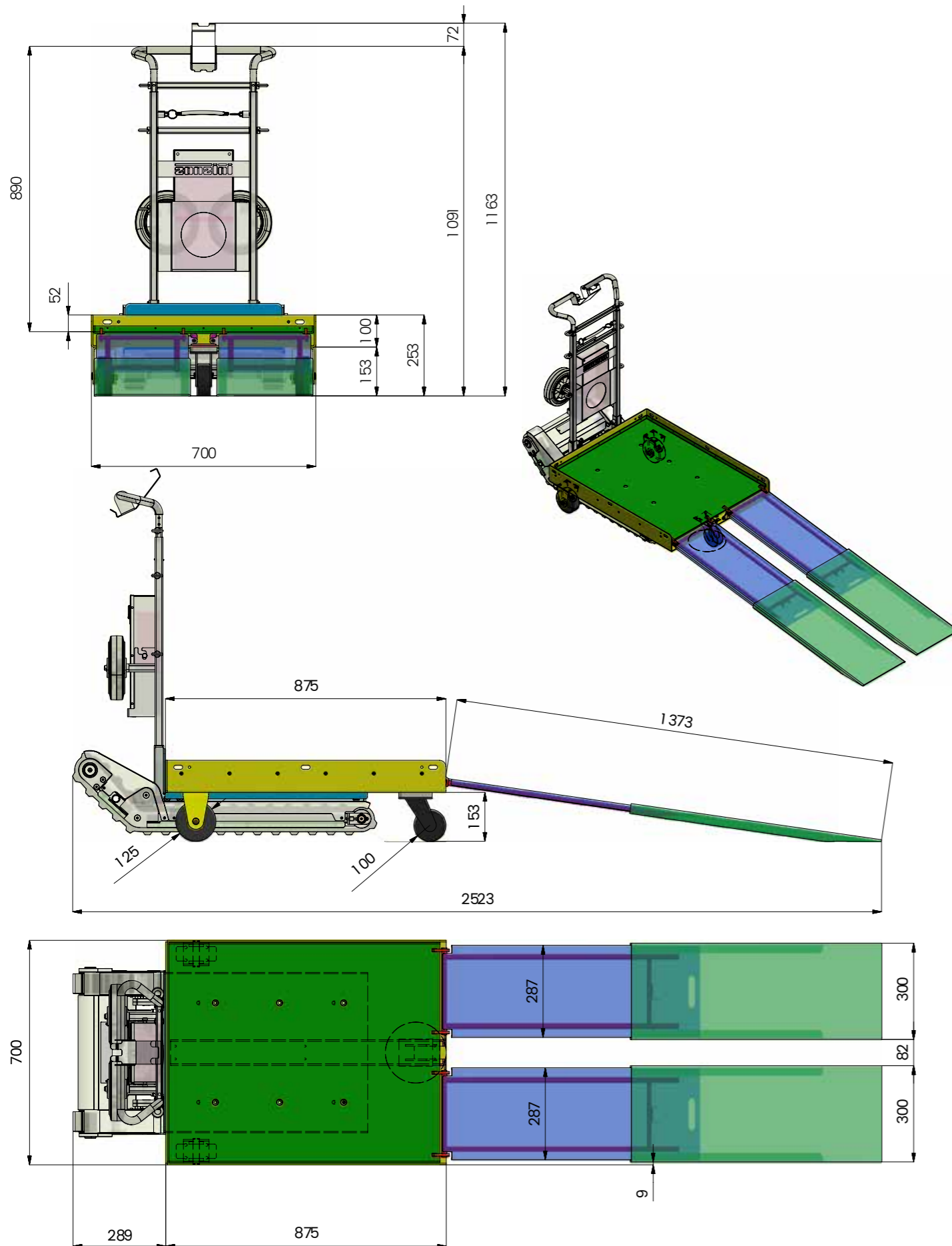


DIMENSIONS



DONNÉES TECHNIQUES

Poids total du dispositif:
130 kg (batterie incluse)

Poids du châssis de traction sans le gouvernail détachable:
62 Kg

Poids total du gouvernail détachable sans batterie:
9,6 Kg

Poids du boîtier de la batterie:
16,5 Kg

Charge utile maximale:
400 Kg

Largeur minimale de l'escalier praticable:
85 cm

Espace de manœuvre minimal sur le palier:
Consulter les graphiques avec les dimensions minimales figurant sur le catalogue

Basculement du plan de chargement:
Automatique et manuel (double mode de fonctionnement)

Plate-forme de chargement du fauteuil roulant:
Dimensions standard larg. 70 cm, profondeur 87,5 cm Possibilité de personnalisation pour exigences diverses.

Déplacement à l'étage:
Manuel, sur roues coulissante/Motorisé, au moyen de chenilles indépendantes

Tension d'alimentation:
24 V

Tension de recharge:
110-230 V

Vitesse des chenilles:
4 mètres par minute

Autonomie avec une recharge:
environ 300 marches

Température d'utilisation:
De 5 à 40 °C

Inclinaison maximale admissible de l'escalier:
35°

Motoréducteurs irréversibles au moyen d'un frein électromagnétique

Electronique avancée avec départ en douceur et manette proportionnelle

Traction des chenilles indépendante:
possibilité de rotation à 360 degrés avec les chenilles

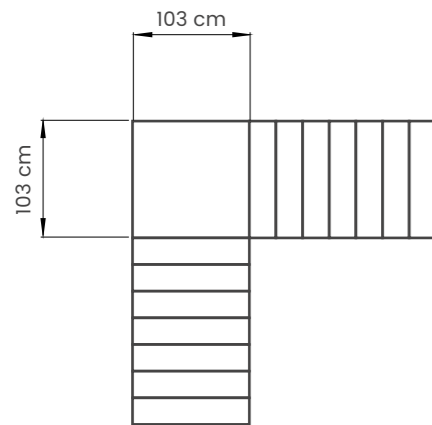
Section des chenilles majorée par rapport aux monte-escaliers à chenille traditionnelle pour davantage d'adhérence et de sécurité.

* L'entreprise Zonzini Srl se réserve le droit d'améliorer et / ou de modifier ses produits et / ou ses composants à tout moment, même sans préavis.

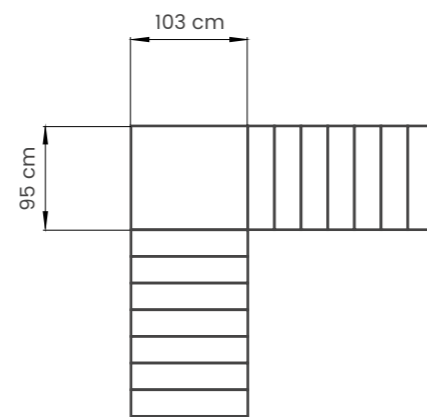
ROTATION SUR LE PALIER

Espace de rotation du chariot avec fauteuil roulant SANS repose-pieds avant

1) Rotation avec roues:

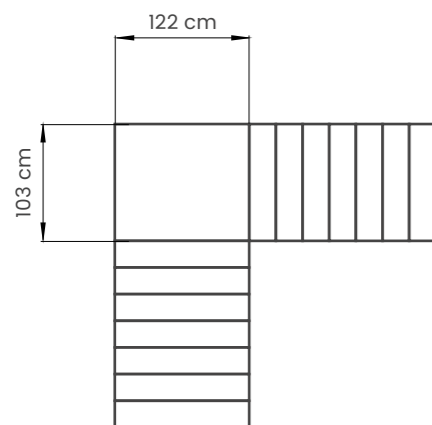


2) Rotation avec chenilles:

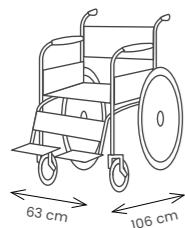
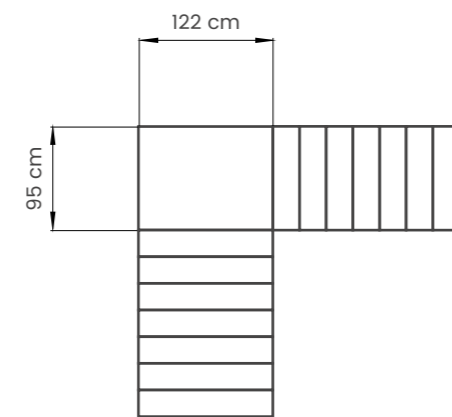


Espace de rotation du chariot avec fauteuil roulant AVEC repose-pieds avant* (fauteuil roulant standard manuel)

1) Rotation avec roues:



2) Rotation avec chenilles:

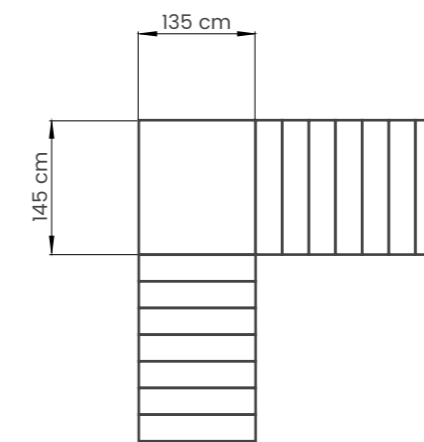


* Fauteuil roulant standard manuel, dimensions:
longueur 106 cm
largeur 63 cm
Les mesures sont indicatives et non pas contractuelles.

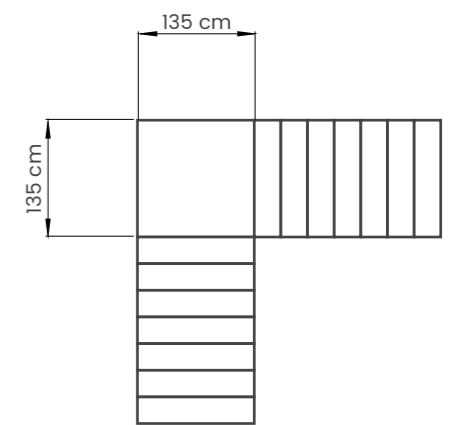
ROTATION SUR LE PALIER

Espace de rotation du chariot SANS fauteuil roulant avec plate-forme de chargement standard*

1) Rotation avec roues:



2) Rotation avec chenilles:



Espace de rotation du chariot avec fauteuil roulant

Non applicable à cause de la variété des modèles de fauteuils roulants électroniques sur le marché.

* Sans fauteuil roulant avec plate-forme de chargement standard, dimensions:
longueur 70 cm
profondeur 88 cm
Les mesures sont indicatives et non pas contractuelles.