

mod. **ZP 150**

Nacelle a déplacement manuel h. max. 16 m

**ZP150 NACELLE À DÉPLACEMENT MANUEL POUR UN OPÉRATEUR POUR L'USAGE INTÉRIEUR ET EXTÉRIEUR.**



Montée et descente avec une simplicité maximale et en toute sécurité.



Les 4 stabilisateurs permettent d'utiliser la plate-forme dans des endroits accidentés.



Centrale.



Une plate-forme aérienne de plus de 14 m de hauteur, à transporter dans un petit pick-up.

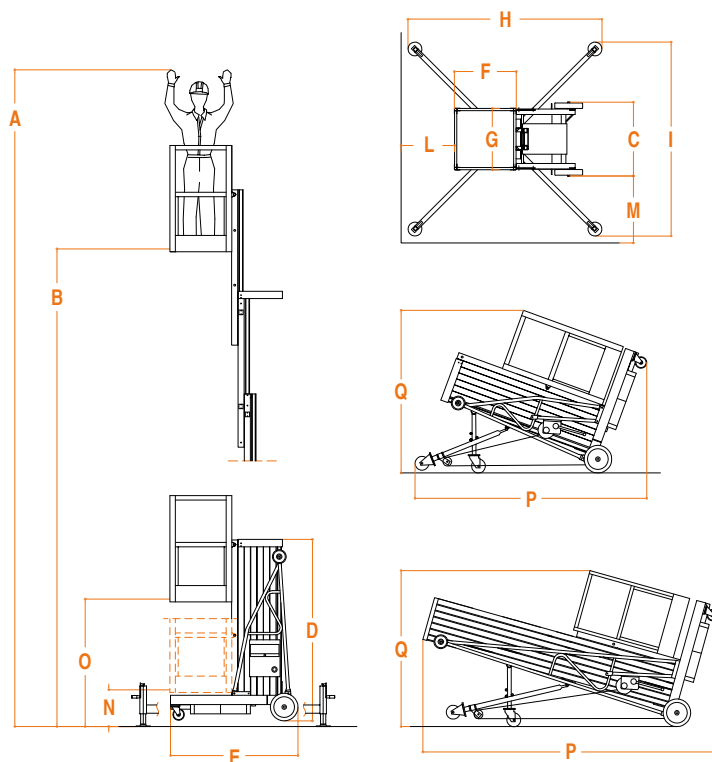


I - pour usage intérieur  
E - pour usage extérieur

### Spécifications techniques

	ZP8 150 I	ZP8 150 E	ZP10 150 I	ZP10 150 E	ZP12 150 I	ZP12 150 E	ZP14 150 I	ZP14 150 E	ZP16 150 I	ZP16 150 E
USAGE	interne	externe	interne	externe	interne	externe	interne	externe	interne	externe
CHARGE	150 kg	150 kg	150 kg	150 kg	150 kg	150 kg	150 kg	150 kg	150 kg	150 kg
PERSONE(S)	1	1	1	1	1	1	1	1	1	1
POIDS*	383 kg	395 kg	498 kg	522 kg	531 kg	559 kg	583 kg	611 kg	624 kg	692 kg
A	7,77 mt	7,77 mt	10 mt	10 mt	12 mt	12 mt	14 mt	14 mt	16 mt	16 mt
B	5,77 mt	5,77 mt	8 mt	8 mt	10 mt	10 mt	12 mt	12 mt	14 mt	14 mt
C	800 mm	800 mm	800 mm	800 mm	800 mm	800 mm	800 mm	800 mm	800 mm	800 mm
D	1980 mm	1980 mm	1980 mm	1980 mm	2600 mm	2600 mm	2980 mm	2980 mm	2980 mm	2980 mm
E	1380 mm	1380 mm	1380 mm	1380 mm	1380 mm	1380 mm	1380 mm	1380 mm	1380 mm	1380 mm
F	670 mm	670 mm	670 mm	670 mm	670 mm	670 mm	670 mm	670 mm	670 mm	670 mm
G	670 mm	670 mm	670 mm	670 mm	670 mm	670 mm	670 mm	670 mm	670 mm	670 mm
H	1360 mm	2100 mm	1360 mm	2550 mm	1720 mm	3000 mm	1720 mm	3000 mm	3000 mm	5000 mm
I	1360 mm	2100 mm	1360 mm	2550 mm	1720 mm	3000 mm	1720 mm	3000 mm	3000 mm	5000 mm
L	360 mm	730 mm	220 mm	580 mm	400 mm	810 mm	400 mm	1050 mm	1050 mm	2040 mm
M	420 mm	790 mm	420 mm	790 mm	410 mm	1010 mm	410 mm	1250 mm	1250 mm	2250 mm
N	400 mm	400 mm	400 mm	400 mm	-	-	-	-	400 mm	400 mm
O	1380 mm	1380 mm	1380 mm	1380 mm	400 mm	400 mm	400 mm	400 mm	2400 mm	2400 mm
P	2550 mm	2550 mm	2550 mm	2550 mm	3000 mm	3000 mm	3250 mm	3250 mm	3250 mm	3250 mm
Q	1800 mm	1800 mm	1800 mm	1800 mm	1700 mm	1700 mm	1700 mm	1700 mm	1700 mm	1700 mm

**ATTENTION:**  
VOUS ATTEIGNEZ LA HAUTEUR  
MAXIMALE EN PLAÇANT LA NACELLE  
DANS LA POSITION RELEVÉE COMME  
INDIQUÉ AVEC LA COTE «O».



**ACCESSOIRES** (Voir tous les accessoires à la page 70)



**(1) AT 10**

Kit attelage au tracteur.

**(2) AT 10.1**

Kit attelage à l'alimentation  
12 V du tracteur.

**TECRAM**

Sàrl

RUE DE L'INDUSTRIE 22A  
CH-1373 CHAVORNAY

024 / 441 42 40  
www.tecram.ch