

# TE20LI

Tracteur tireur/pousseur électrique lithium avec une capacité de 2000 kg



## INTRODUCTION

Le TE20Li est un tracteur électrique compact et sécurisé pour les environnements commerciaux ou industriels légers. Il tracte jusqu'à 2000 kg, que ce soit des chariots, équipements agricoles ou engins légers. Sa conception modulaire permet d'adapter timon, batterie et moteur selon les besoins. Il propose une batterie lithium-ion amovible ou grande capacité, des roues non marquantes de 250 mm et un attelage personnalisable avec bras réglable, crochet ou boule. Ergonomique et pratique, il dispose d'une poignée réglable, d'un mode basse vitesse, d'un bouton d'inversion d'urgence et d'un changement de batterie rapide.

## // AVANTAGES

- Capacité de 2 tonnes
- Extrêmement maniable
- Timon ergonomique, ajustable et verrouillable en position droite
- Écran LCD
- Batterie lithium 48 V / 20 Ah
- Contrôleur Curtis avec technologie CAN-bus
- Roues antidérapantes non marquantes
- Démarrage par code PIN et RFID





### Éclairage LED

Le tracteur est équipé d'un éclairage LED pour prévenir les passants sur les zones de travail.



### Conception robuste

Le capot en acier du tracteur assure une protection efficace pour les composants internes contre les chocs. Le tracteur dispose d'une batterie à remplacement rapide dont le capot, monté sur charnières, s'ouvre facilement pour en permettre l'accès.



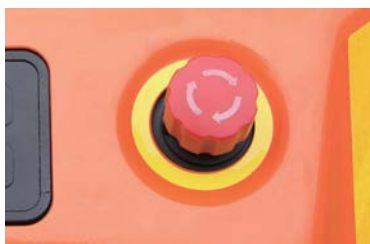
### Chargeur intégré

Le tracteur peut être équipé, en option, d'un chargeur intégré. Le support de la prise de charge empêche toute utilisation du tracteur tant que le câble n'y est pas correctement inséré.



### Diagnostic simplifié

Le connecteur qui permet de régler les paramètres du contrôleur et d'effectuer des diagnostics, est facilement accessible.



### Interrupteur d'urgence

L'interrupteur d'urgence est situé sur près du panneau de code PIN.



### Maintien renforcé

En mode direction avec position centrale fixe du timon, l'utilisation de l'attelage à boule peut provoquer un soulèvement de la roue avant du tracteur. Dans ce cas, une chaîne supplémentaire peut être attachée à la barre du timon, permettant à l'opérateur d'exercer une force supplémentaire lors de l'utilisation.



### Double commutation

Le passage d'un mode de direction à l'autre s'effectue en deux étapes :

1/ La goupille de verrouillage bascule le système entre deux positions : rotation libre de la roue avant ou liaison avec la poignée de direction.

2/ L'essieu de la roue avant doit être positionné correctement pour assurer le bon fonctionnement du système. Cette opération peut être réalisée sans outils et en moins de 30 secondes.





### Clavier à code PIN

Le code PIN et la puce RFID assurent un déverrouillage rapide et empêchent toute utilisation non autorisée. L'écran LCD indique le statut du chariot : heures d'utilisation, niveau de batterie et éventuels codes d'erreur pour le diagnostic.

### Timon ergonomique

La hauteur du timon est réglable, ce qui permet d'adapter facilement le tracteur aux préférences de chaque opérateur.

Les boutons offrent un confort d'utilisation optimal pour répondre pleinement aux besoins des utilisateurs. Ils intègrent un mode basse vitesse, une fonction de marche arrière d'urgence et un klaxon.

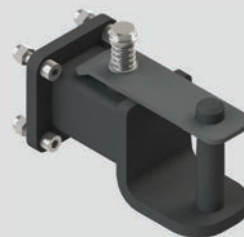


## OPTIONS D'ATTELAGE



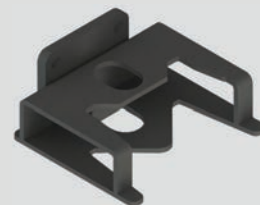
### Attelage manuel standard

Hauteur de la plaque de 25 mm, ajustable de 25 à 60 mm, système de verrouillage par goupille à ressort.



### Attelage à axe (option)

Équipé d'un étrier à ressort pour éviter le désaccouplement. Axe de 20 mm, hauteur nominale sous étrier 70 mm



### Attelage LKE (option)

Pour connecteurs à axe LKE.



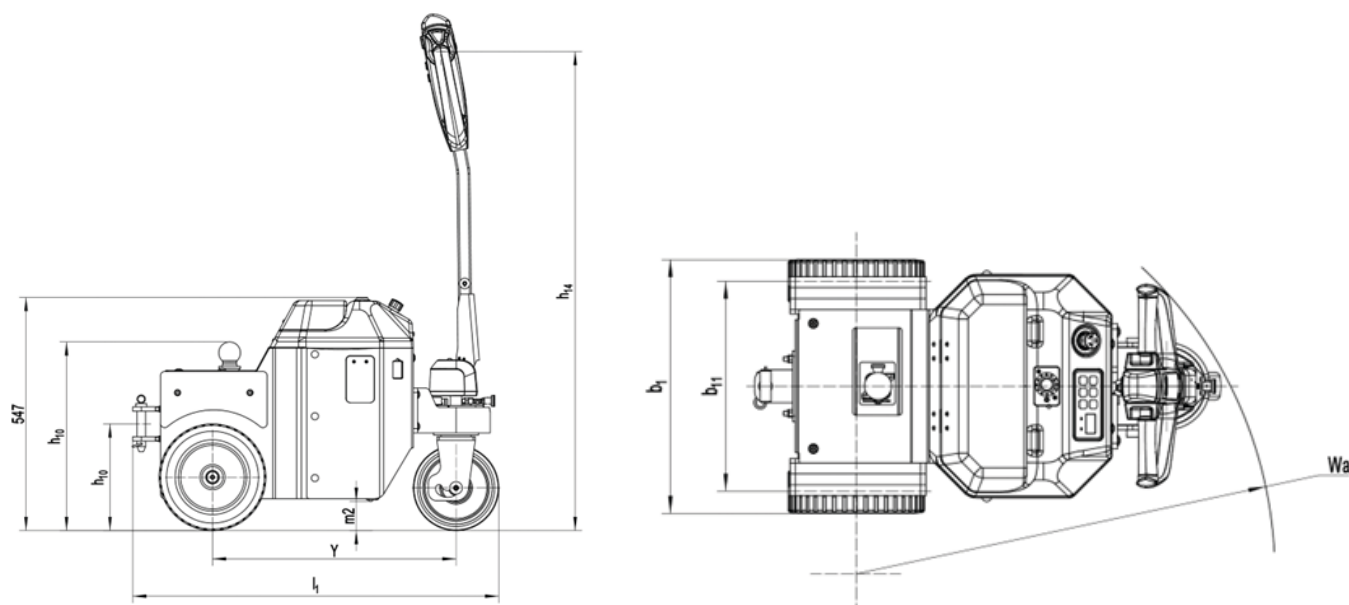
### Attelage électrique (option)

Équipé d'un vérin linéaire pour connecter/déconnecter directement depuis le timon. Hauteur de 25 mm et plage de serrage de 20 à 60 mm.



### Bras d'attelage (option)

Le bras d'attelage réglable en hauteur intègre un ressort de centrage. Il accepte des accouplements standard ou sur mesure fixés sur une bride 60x60 mm avec trous de 8,5 mm.


**Caractéristiques techniques selon norme VDI 2198**

|                    |      |   |          |                      |
|--------------------|------|---|----------|----------------------|
| Caractéristiques   | 1.2  | Référence - Modèle                                |          | <b>TE20LI</b>        |
|                    | 1.3  | Mode de propulsion                                |          | électrique           |
|                    | 1.4  | Type de conduite                                  |          | autoporté            |
|                    | 1.5  | Capacité nominale                                 | Q (t)    | 2                    |
|                    | 1.7  | Traction nominale de la barre de traction         | F (N)    | 400                  |
|                    | 1.9  | Empattement                                       | y (mm)   | 570                  |
| Poids              | 2.1  | Poids avec batteries                              | kg       | 190                  |
|                    | 2.3  | Charge sur essieu sans charge avant/arrière       | kg       | 65/125               |
| Roues<br>Châssis   | 3.1  | Roues   |          | caoutchouc résistant |
|                    | 3.2  | Dimensions roue avant                             | Øxw (mm) | Ø200x50              |
|                    | 3.3  | Dimensions roue arrière                           | Øxw (mm) | Ø250x80              |
|                    | 3.5  | Nombre de roues avant/arrière (x=roue motrice)    |          | 1x/2                 |
|                    | 3.7  | Bande de roulement arrière                        | b11 (mm) | 386                  |
| Dimensions         | 4.9  | Hauteur du timon en position de marche mini/maxi  | h14 (mm) | 750 / 1120           |
|                    | 4.12 | Hauteur goupille d'attelage / boule d'attelage    | h10 (mm) | 160 - 300            |
|                    | 4.12 | Hauteur goupille d'attelage / boule d'attelage    | h10 (mm) | 440 / 465            |
|                    | 4.19 | Longueur hors tout                                | l1 (mm)  | 880                  |
|                    | 4.21 | Largeur hors tout                                 | b1 (mm)  | 466                  |
|                    | 4.32 | Garde au sol                                      | m2 (mm)  | 72                   |
|                    | 4.35 | Rayon de giration                                 | Wa (mm)  | 770                  |
| Performances       | 5.1  | Vitesse de translation avec/sans charge           | km/h     | 4 / 4.8              |
|                    | 5.5  | Capacité de traction avec/sans charge             | N        | 400                  |
|                    | 5.6  | Traction maxi avec/sans charge                    | N        | 800                  |
|                    | 5.10 | Frein de service                                  |          | électromagnétique    |
| Système électrique | 6.1  | Moteur de traction                                | kW       | 0,5                  |
|                    | 6.3  | Batteries selon DIN 43531/35/36 A, B, C, Non      |          | non                  |
|                    | 6.4  | Tension batteries/capacité nominale K5            | V/Ah     | 48 / 20              |
|                    | 6.5  | Poids de la batterie                              | kg       | 7,7                  |
| Divers             | 8.1  | Type de transmission                              |          | BLDC                 |
|                    | 8.4  | Niveau sonore oreille du conducteur selon EN12053 | dB(A)    | <70                  |