

DÉPALETTISEUR **DTP05**

Le DTP05 est un dépalettiseur d'angle avec élévateur hydraulique actionné manuellement qui est conçu pour lever et manoeuvrer divers fûts.

Le dépalettiseur à fût d'angle DTP05 est spécifiquement conçu pour soulever et déplacer des fûts dans des zones où la largeur de l'unité est un problème. Ce dépalettiseur ne peut atteindre que les fûts placés aux quatre coins d'une palette.

Par conséquent, il nécessite d'avoir un accès à tous les côtés de la palette, ce qui peut signifier qu'une surface plus grande ou un transpalette peuvent être nécessaires pour déplacer la palette.

Si vous avez besoin d'une unité certifiée ATEX pour une zone dangereuse, veuillez utiliser notre dépalettiseur d'angle ATEX : le DTP05-Ex.



les +

MODÈLE COMPATIBLE ATEX

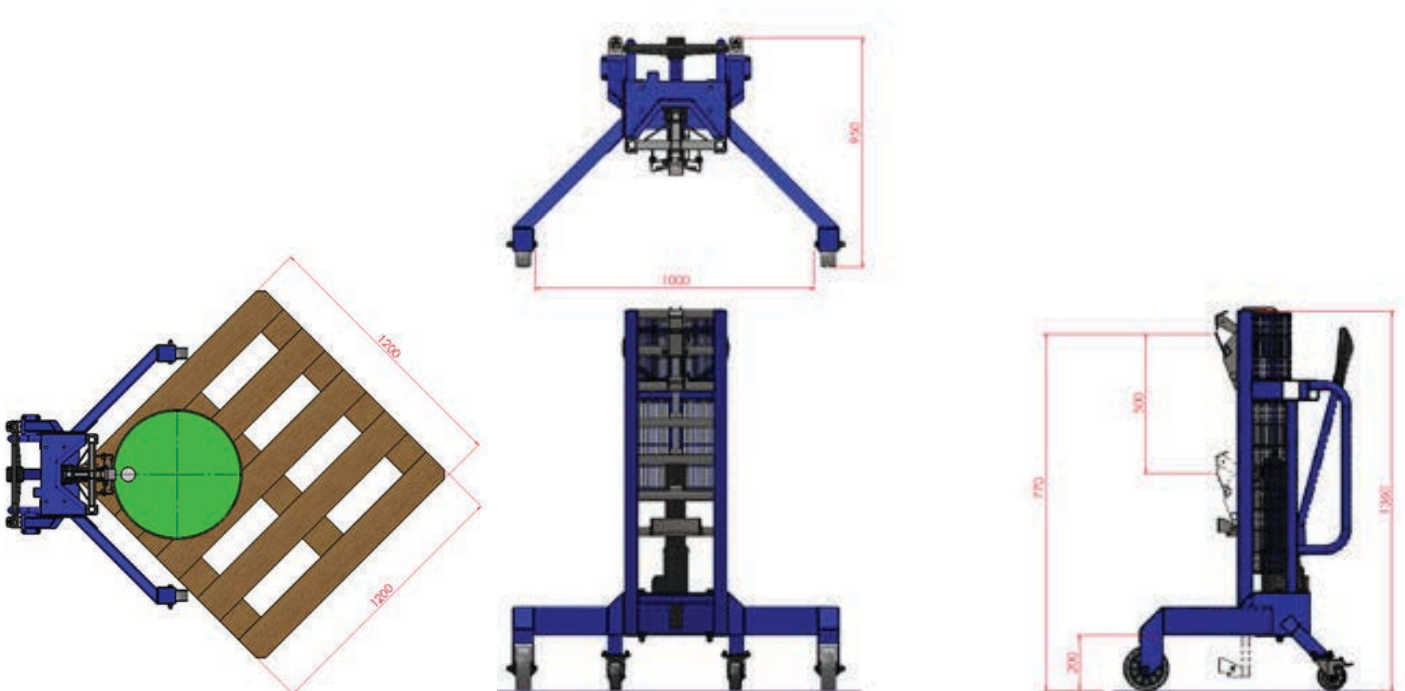
VERSION INOX DISPONIBLE

PEUT SUPPORTER JUSQU'À 350 KG



CARACTÉRISTIQUES

Capacité de charge (kg)	350
Poids (kg)	83
Course de levage (mm)	370 (option 630 mm disponible)
Largeur (mm)	1180
Hauteur (mm)	1400
Longueur (mm)	950
Equipement	Capuchon réglable en acier inoxydable pour utilisation avec différents fûts
Roues	> Avant Ø 160 mm > Arrières : Pivotantes avec freins de stationnement Ø 100 mm
Finition	Soufflage en acier doux, apprêt enrichi en zinc et couche de poudre RAL5010
Manutention	Levage hydraulique manuel à deux vitesses
Utilisation	Sols lisses et nivelés
Dimensions d'expédition	Assemblé (L x P X H) 1200 X 1000 X 1520



- ✓ Conformité à la recommandation **CRAM R367**
- ✓ **Garantie 1 an** sur les pièces
- ✓ Conformité à la directive Machine et la norme **ISO 3691-5**