



Stockman
The handling company

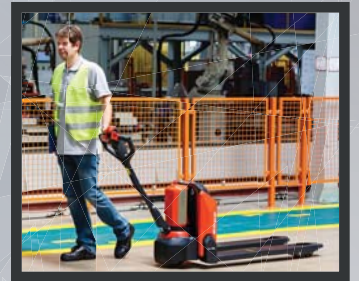
CONCEPTEUR, IMPORTATEUR, TRANSFORMATEUR

LE NOUVEAU STANDARD DE LA MANUTENTION

STOCKMAN EDGE



PTE15N



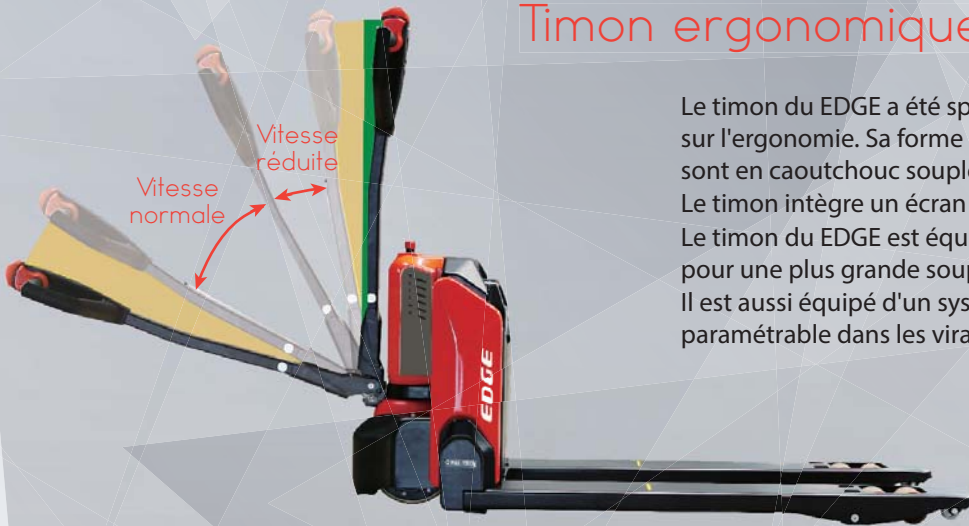


Stockman
The handling company

CONCEPTEUR, IMPORTATEUR, TRANSFORMATEUR

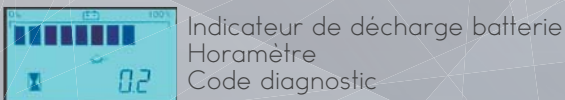
Le nouveau modèle de t...
Il est la combinaison par...
et l'efficience d'un transp...

Timon ergonomique et intelligent



Le timon du EDGE a été spécialement conçu en mettant l'accent sur l'ergonomie. Sa forme est légèrement arrondie, ses poignées sont en caoutchouc souple pour un plus grand confort. Le timon intègre un écran LCD et un démarrage par code PIN. Le timon du EDGE est équipé d'un vérin à gaz, pour une plus grande souplesse. Il est aussi équipé d'un système de réduction de vitesse, paramétrable dans les virages, pour toujours travailler en sécurité.

Le poids total du nouveau EDGE est seulement de **123 kg** avec sa batterie.

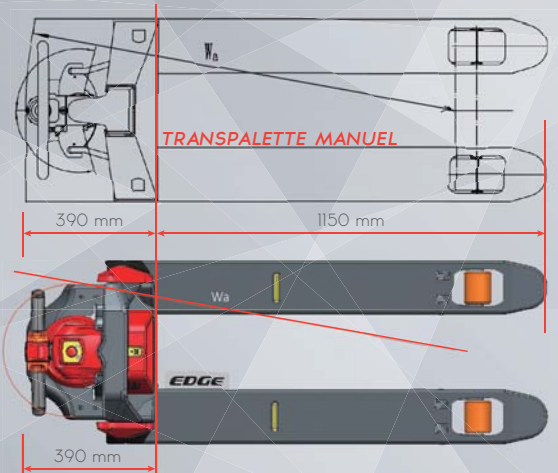


La longueur totale du nouveau EDGE est inférieure à celle d'un transpalette manuel standard et ce, en gardant les mêmes longueurs de fourches.

Le rayon de giration du EDGE n'est seulement que de 1274 mm avec les fourches en position haute, ce qui fait de lui l'un des transpalettes électriques les plus maniables du marché.



Le nouveau EDGE est équipé, de série, d'un système lui permettant de se déplacer avec le timon à la verticale (90°). Idéal pour les espaces restreints (ascenseurs, allées étroites...).



Le transpalette électrique EDGE est à la pointe de l'innovation.
 Parfaite entre la compacité d'un transpalette manuel
 et celle d'un transpalette électrique. Le tout, alimenté par une batterie lithium-ion.

Châssis robuste au design innovant

Robuste et compact sont les mots qui caractérisent le mieux le châssis du nouveau EDGE. Tout a été pensé pour augmenter la robustesse du matériel et ce, en conservant un poids extrêmement réduit, **123 kg**.



Pente admissible **4% / 16%**
 avec charge / sans charge

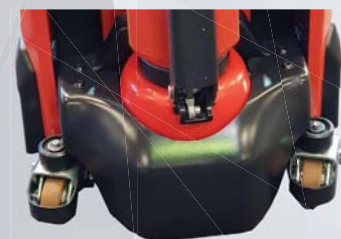
Capacité élevée, jusqu'à 1500 kg
 Grande capacité de franchissement

Les différents éléments du châssis sont en acier et démontables, ce qui confère au EDGE une plus grande robustesse mais aussi une multitude de possibilités de personnalisations.



Le design des fourches du EDGE a été particulièrement étudié pour faciliter l'entrée et la sortie des palettes. Le design en C des fourches lui confère une plus grande robustesse.

Le carénage bas arrière du EDGE est en acier pour, à la fois, mieux protéger l'utilisateur et le groupe moto-réducteur.



Stabilisateurs sur amortisseurs

Batterie lithium-ion



Batterie extrêmement légère (seulement 4,6 kg)

Le nouveau EDGE est équipé de série d'une batterie lithium-ion 24 V / 20 Ah sans entretien.

La recharge à 100 % de sa batterie se fait en seulement 2h30min et lui confère une autonomie de travail d'environ trois heures.

Le système BMS intégré (Battery Management System) contrôle tous les paramètres importants de la batterie afin de lui procurer le meilleur rendement et une durée de vie accrue.



Guidage et verrouillage de la batterie sécurisés et facilités

Entretien facile

Matériel équipé de composants haut de gamme. Variateur et accélérateur Curtis. Technologie Can-Bus.



3 à 4 heures de travail continu

Prise de charge directement sur le coffre de la batterie

Différentes capacités en option, suivant les applications



24V/20Ah



24V/30Ah



24V/36Ah



CURTIS

CAN-BUS

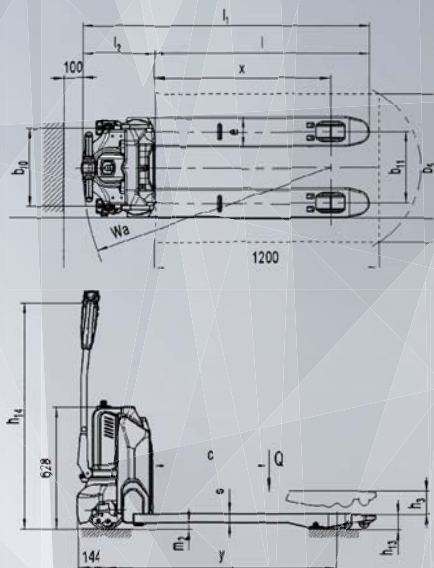


Stockman

The handling company

CONCEPTEUR, IMPORTATEUR, TRANSFORMATEUR

Schémas



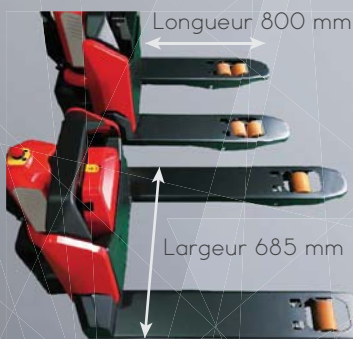
Options



Galets simples



Couleurs personnalisables



Existe en plusieurs dimensions de fourches

CARACTÉRISTIQUES TECHNIQUES SELON NORME VDI 2198

	Nom commercial	EDGE			
		PTE15N	PTE15N L	PTE15N 800	
1.2	Référence / Modèle				
1.3	Mode de propulsion	Electrique			
1.4	Type de conduite	Accompagnant			
1.5	Capacité nominale	Q (t)	1,5		
1.6	Centre de gravité	c (mm)	600	600	400
1.8	Distance du talon de fourche à l'axe de l'essieu avant	x (mm)	947	947	604
1.9	Empattement	y (mm)	1185	1185	943

POIDS

2.1	Poids avec batteries	kg	123	126	120
2.2	Charge sur l'essieu avec charge avant / arrière	kg	500 / 1123	600 / 1000	500 / 1123
2.3	Charge sur l'essieu sans charge avant / arrière	kg	96 / 27	99 / 27	96 / 27

ROUES - CHÂSSIS

3.1	Roues		Polyuréthane (PU)		
3.2	Dimensions roues motrices	x w (mm)	Ø 210 x 70		
3.3	Dimensions galets avant	x w (mm)	Ø 80 x 70 (galet simple = 80 x 93mm)		
3.4	Dimensions roues stabilisatrices	x w (mm)	Ø 80 x 30		
3.5	Nombre de roues avant / arrière (x = roues motrices)		1x+2/4		
3.6	Voie avant	b10 (mm)	520		
3.7	Voie arrière	b11 (mm)	380	525	380

CARACTÉRISTIQUES DE BASE

4.4	Levée standard	h3 (mm)	115		
4.9	Hauteur du timon en position de marche mini / maxi	h14 (mm)	700/1160		
4.15	Hauteur mini des fourches	h13 (mm)	80		
4.19	Longueur hors tout	l1 (mm)	1530	1530	1180
4.20	Longueur jusqu'à la face avant des fourches	l2 (mm)	380		
4.21	Largeur hors tout	b1 (mm)	540	685	540
4.22	Dimension des fourches	s/e/l (mm)	47/160/1150	47/160/1150	47/160/800
4.25	Largeur extérieure des fourches	b5 (mm)	540	685	540
4.32	Garde au sol	m2 (mm)	33		
4.34	Largeur d'allée avec palette 800 x 1200 mm longitudinale	Ast (mm)	2000	2000	1600
4.35	Rayon de giration	Ws (mm)	1330		

PERFORMANCES

5.1	Vitesse de translation avec / sans charge	km / h	4,6 / 4,8		
5.2	Vitesse d'élévation avec / sans charge	m / s	0,02 / 0,025		
5.3	Vitesse d'abaissement avec / sans charge	m / s	0,05 / 0,04		
5.8	Pente admissible avec / sans charge	%	4 / 16		
5.10	Frein de service		Electromagnétique		

SYSTÈME ÉLECTRIQUE

6.1	Moteur de traction, puissance S2 60 min	kW	0,65		
6.2	Moteur d'élévation, puissance S3 10 %	kW	0,5		
6.3	Batteries selon DIN 43531 / 35 / 36 A, B, C, NON		NO		
6.4	Tension batteries / capacité nominale K5	V / Ah	24 V / 20 Ah (en option) 24 V / 30 Ah ou 24 V / 36 Ah		
6.5	Poids de la batterie	kg	4,6		
6.6	Consommation d'énergie selon cycle VDI	kWh / h	0,18		

DIVERS

8.1	Type de transmission		DC Speed Control		
8.4	Niveau sonore selon EN 12053, oreille du conducteur	dB (A)	< 69		