

# PSE12N ♦ PSE12N LI

## "EDGE"



**Gerbeur électrique lithium  
avec une capacité de charge de 1200 kg**

### INTRODUCTION

Le nouveau modèle de gerbeur électrique "EDGE" PSE12N est à la pointe de l'innovation. Il est la combinaison parfaite entre la compacité d'un gerbeur manuel et l'efficacité d'un gerbeur électrique. Le tout, alimenté par une batterie lithium-ion.

**LE GERBEUR  
LE PLUS COMPACT  
DU MARCHÉ**

### AVANTAGES

- Parfait pour les applications légères à modérées
- Compact et léger
- Grande maniabilité
- Batteries Li-ion à charge rapide
- Chargeur intégré 25 Ah



**CAPOT MÉTALLIQUE**

**PSE12N**

**SEULEMENT 1710 MM  
DE LONG**



### Option

- Levée initiale référence PSE12NLI



## Timon ergonomique et intelligent



### Carte d'accès RFID

La carte RFID offre un accès plus rapide à l'équipement et est idéale pour les applications lorsqu'un gerbeur doit être utilisé par différents opérateurs.



## Un gerbeur très maniable

Le timon est équipé d'un vérin à gaz de série. Pour augmenter le confort de fonctionnement et la sécurité dans les camions, le PSE12N est équipé de la fonction de réduction de vitesse automatique dans les virages.



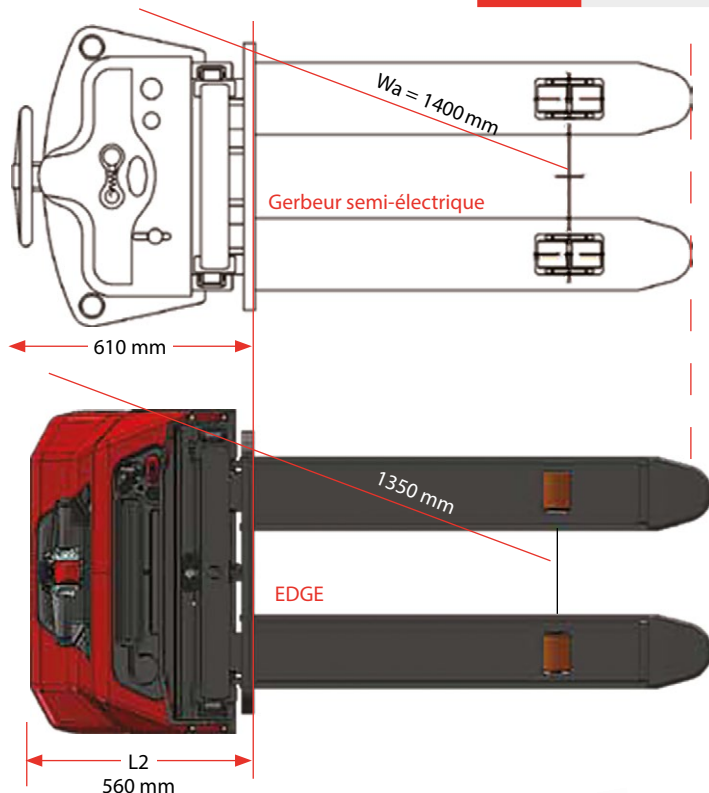
### Timon vertical

La fonction de conduite avec le timon en position verticale facilite le travail dans une zone confinée sans compromettre la sécurité.

## Châssis robuste au design innovant

Robuste et compact sont les mots qui caractérisent le mieux le châssis du nouveau EDGE. Tout a été pensé pour augmenter la robustesse du matériel.

| Modèle | Longueur L2 | Rayon de giration |
|--------|-------------|-------------------|
| PSE12N | 560 mm      | 1350 mm           |



### Capot en acier

Le capot principal est en acier avec une épaisseur de 1,5 mm.



### Timon

La robustesse du timon s'explique par le fait qu'il est composé à 65 % de fibre de verre.

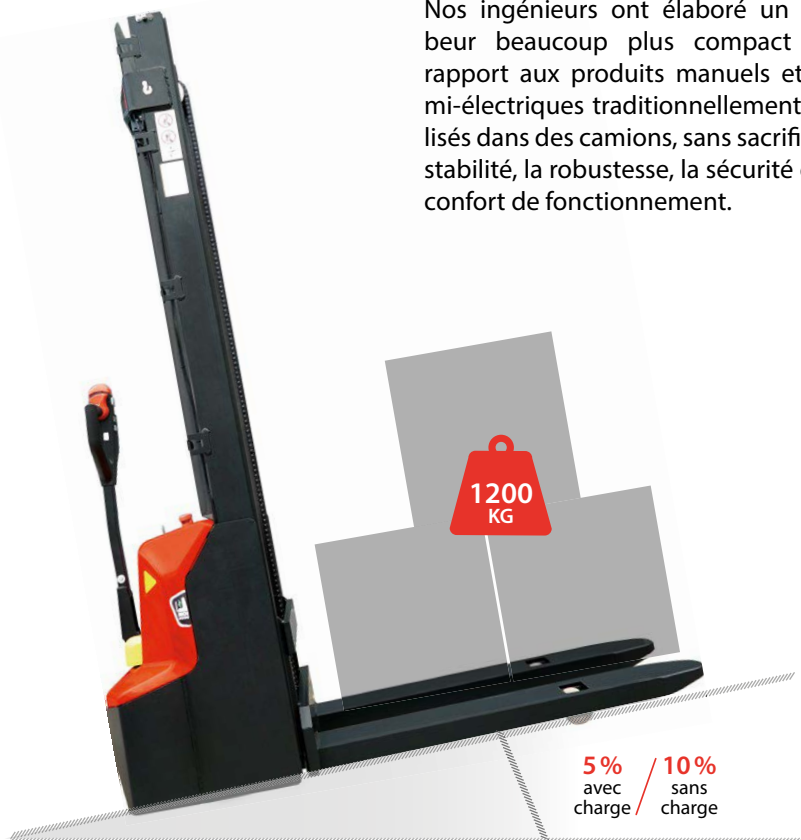


### Capacités résiduelles élevées

- 1200 kg à 2500 mm
- 1000 kg à 2900 mm
- 800 kg à 3200 mm
- 600 kg à 3600 mm

| Modèle | Pente maxi avec charge | Pente maxi sans charge |
|--------|------------------------|------------------------|
| PSE12N | 5 %                    | 10 %                   |

Nos ingénieurs ont élaboré un gerbeur beaucoup plus compact par rapport aux produits manuels et semi-électriques traditionnellement utilisés dans des camions, sans sacrifier la stabilité, la robustesse, la sécurité et le confort de fonctionnement.

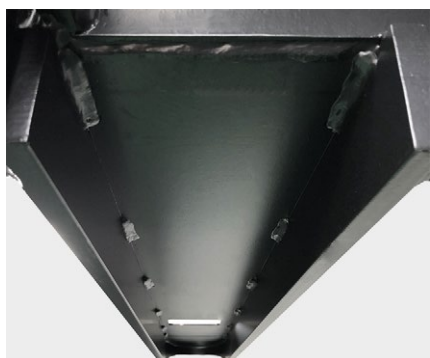




### Timon central et mât "smart view"

Les nouveaux gerbeurs EDGE sont équipés d'un timon central augmentant ainsi la manœuvrabilité et le confort de l'utilisateur.

Le système de mât "smart view" permet à l'opérateur de voir jusqu'à 60% de la longueur des fourches et lui octroie un très large spectre de visibilité.



### Fourches robustes

L'épaisseur d'acier utilisée, la conception et la fabrication totalement automatisée des fourches sont garants d'une robustesse à toute épreuve.



## Maintenance facilitée

Accès pratique et rapide à n'importe quel composant du gerbeur, aucun élément n'est situé dans des zones difficiles d'accès. Aucun outillage spécifique n'est nécessaire.

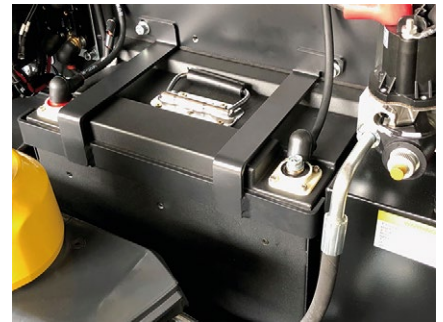


Tableau de bord avec port USB



Batterie lithium

24V 60Ah lithium LifePO4 batterie avec BMS. Batterie au lithium a bornes de connexion avec vis et située à l'intérieur d'un boîtier en acier.



Chargeur

Le PSE12N est équipé d'un chargeur 25Ah. Le temps de charge standard est de 2 h 30. Le chargement d'appoint est possible.



Le BMS "Battery Managing System" de la batterie contrôle les paramètres de charge et de décharge, la température de fonctionnement, les courts-circuits. La communication avec BMS et le réglage du logiciel est possible via CAN-BUS.



### CAN-BUS

Le système électrique utilise le protocole de communication CAN-BUS augmentant ainsi la fiabilité du système.



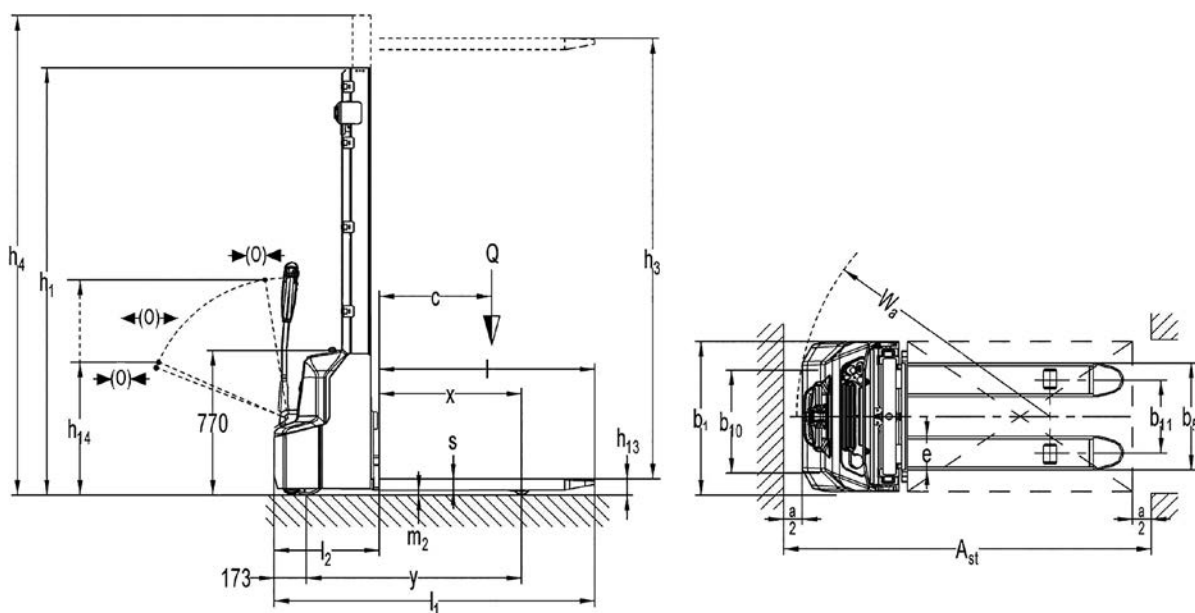
CURTIS

Le gerbeur PSE12N est équipé d'une batterie Li-ion 24V/60Ah LifePO4 sans entretien avec charge rapide et un nombre très élevé de cycles de charge/décharge pendant la durée de vie. Le gerbeur est équipé d'un chargeur intégré 25 Ah.





## PSE12N



| Référence Stockman | Mât     | Hauteur de mât abaissé $h_1$ (mm) | Levée libre $h_2$ (mm) | Levée standard $h_3$ (mm) | Hauteur de mât déployé $h_4$ (mm) | Poids (kg) |
|--------------------|---------|-----------------------------------|------------------------|---------------------------|-----------------------------------|------------|
| <b>PSE12N</b>      |         |                                   |                        |                           |                                   |            |
| PSE12N1600         | Simplex | 1930                              | 1514                   | 1514                      | 1930                              | 560        |
| PSE12N2600         | Duplex  | 1780                              | -                      | 2514                      | 3037                              | 555        |
| PSE12N2900         |         | 1930                              | -                      | 2814                      | 3337                              | 580        |
| PSE12N3200         |         | 2080                              | -                      | 3114                      | 3637                              | 600        |
| PSE12N3600         |         | 2280                              | -                      | 3514                      | 4037                              | 620        |

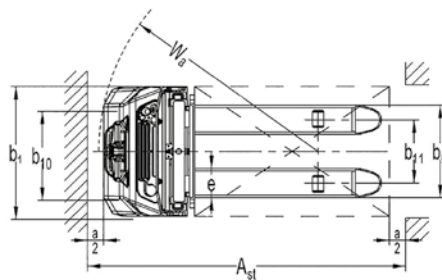
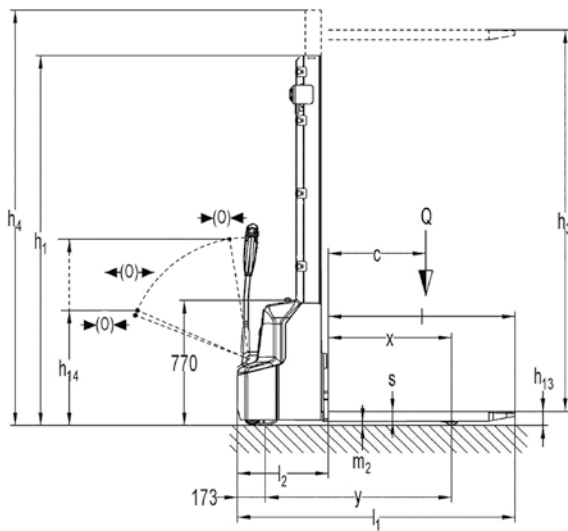
| Caractéristiques techniques selon norme VDI 2198 |  |  |           |                   |              |              |
|--|--|--|-----------|-------------------|--------------|--------------|
| Caractéristiques                                 | 1.2  | Référence ♦ Modèle                                     |           | PSE12N1600        | PSE12N2600   | PSE12N2900   |
|  | 1.3  | Mode de propulsion                                     |           | électrique        |              |              |
|  | 1.4  | Type de conduite                                       |           | accompagnant      |              |              |
|  | 1.5  | Capacité nominale                                      | Q(t)      | 1,2               | 1,2          | 1,2          |
|  | 1.6  | Centre de gravité                                      | c(mm)     | 600               | 600          | 600          |
|  | 1.8  | Distance du tablier à l'axe des galets                 | x(mm)     | 760               | 760          | 760          |
|  | 1.9  | Empattement  | y(mm)     | 1147              | 1147         | 1147         |
| Poids  | 2.1  | Poids avec batteries                                   | kg        | 560               | 555          | 580          |
|  | 2.2  | Charge sur essieu avec charge avant/arrière            | kg        | 560/1260          | 560/1260     | 560/1260     |
|  | 2.3  | Charge sur essieu sans charge avant/arrière            | kg        | 430/190           | 430/190      | 430/190      |
| Roues<br>Châssis                                 | 3.1  | Roues  |           | polyuréthane (PU) |              |              |
|  | 3.2  | Dimensions roue motrice                                | Øxw(mm)   | Ø210x70           | Ø210x70      | Ø210x70      |
|  | 3.3  | Dimensions galets avant                                | Øxw(mm)   | Ø84x93            | Ø84x93       | Ø84x93       |
|  | 3.4  | Dimensions roues stabilisatrices                       | Øxw(mm)   | Ø100x50           | Ø100x50      | Ø100x50      |
|  | 3.5  | Nombre de roues avant/arrière (x=roue motrice)         |           | 1x+1/2            | 1x+1/2       | 1x+1/2       |
|  | 3.6  | Entraxe longerons                                      | b10(mm)   | 550               | 550          | 550          |
|  | 3.7  | Entraxe roues arrière                                  | b11(mm)   | 400/515           | 400/515      | 400/515      |
| Dimensions                                       | 4.2  | Hauteur mât abaissé                                    | h1(mm)    | 1930              | 1780         | 1930         |
|  | 4.3  | Levée libre  | h2(mm)    | 1514              | -            | -            |
|  | 4.4  | Levée standard   | h3(mm)    | 1514              | 2514         | 2814         |
|  | 4.5  | Hauteur mât déployé                                    | h4(mm)    | 1930              | 3037         | 3337         |
|  | 4.9  | Hauteur du timon en position de marche mini/maxi       | h14(mm)   | 710/1150          | 710/1150     | 710/1150     |
|  | 4.15   | Hauteur mini des fourches                              | h13(mm)   | 86                | 86           | 86           |
|  | 4.19   | Longueur hors tout                                     | l1(mm)    | 1710              | 1710         | 1710         |
|  | 4.20   | Longueur sans fourches                                 | l2(mm)    | 560               | 560          | 560          |
|  | 4.21   | Largeur hors tout                                      | b1(mm)    | 800               | 800          | 800          |
|  | 4.22   | Dimensions des fourches                                | s/e/l(mm) | 60/180/1150       | 60/180/1150  | 60/180/1150  |
|  | 4.25   | Largeur extérieure des fourches                        | b5(mm)    | 570/685           | 570/685      | 570/685      |
|  | 4.32   | Garde au sol   | m2(mm)    | 26                | 26           | 26           |
|  | 4.33   | Largeur d'allée avec palette 1000x1200 mm transversale | Ast(mm)   | 2197              | 2197         | 2197         |
| 4.34   | Largeur d'allée avec palette 800x1200 mm longitudinale | Ast(mm)  | 2145      | 2145              | 2145         |              |
| 4.35   | Rayon de giration                                      | Wa(mm)   | 1350      | 1350              | 1350         |              |
| Performances                                     | 5.1  | Vitesse de translation avec/sans charge                | km/h      | 4,5/4,7           | 4,5/4,7      | 4,5/4,7      |
|  | 5.2  | Vitesse d'élévation avec/sans charge                   | mm/s      | 120/190           | 120/190      | 120/190      |
|  | 5.3  | Vitesse d'abaissement avec/sans charge                 | mm/s      | 110/130           | 110/130      | 110/130      |
|  | 5.8  | Pente admissible avec/sans charge                      | %         | 5/10              | 5/10         | 5/10         |
|  | 5.10   | Frein de service                                       |           | électromagnétique |              |              |
| Système électrique                               | 6.1  | Moteur de traction, puissance S2 60 min                | kW        | 0,65              | 0,65         | 0,65         |
|  | 6.2  | Moteur d'élévation, puissance S3 10%                   | kW        | 2,2               | 2,2          | 2,2          |
|  | 6.3  | Batteries selon DIN 43531/35/36 A, B, C, Non           |           | non               | non          | non          |
|  | 6.4  | Tension batteries/capacité nominale K5                 | V/Ah      | 24/60 Li-ion      | 24/60 Li-ion | 24/60 Li-ion |
|  | 6.5  | Poids de la batterie                                   | kg        | 19                | 19           | 19           |
|  | 6.6  | Consommation d'énergie selon cycle VDI                 | kWh/h     | 0,8               | 0,8          | 0,8          |
| Divers   | 8.1  | Type de transmission                                   |           | DC                | DC           | DC           |
|  | 8.4  | Niveau sonore oreille du conducteur selon EN12053      | dB(A)     | <70               | <70          | <70          |

## Caractéristiques techniques selon norme VDI 2198

|                    |                   |  | PSE12N3200   | PSE12N3600        |                   |
|--------------------|-------------------|--|--------------|-------------------|-------------------|
| Caractéristiques   | 1.2               | Référence ♦ Modèle                                     |              |                   |                   |
|                    | 1.3               | Mode de propulsion                                     | électrique   | électrique        |                   |
|                    | 1.4               | Type de conduite                                       | accompagnant | accompagnant      |                   |
|                    | 1.5               | Capacité nominale                                      | Q(t)         | 1,2               | 1,2               |
|                    | 1.6               | Centre de gravité                                      | c(mm)        | 600               | 600               |
|                    | 1.8               | Distance du tablier à l'axe des galets                 | x(mm)        | 760               | 760               |
|                    | 1.9               | Empattement  | y(mm)        | 1147              | 1147              |
| Poids              | 2.1               | Poids avec batteries                                   | kg           | 600               | 620               |
|                    | 2.2               | Charge sur essieu avec charge avant/arrière            | kg           | 560/1260          | 560/1260          |
|                    | 2.3               | Charge sur essieu sans charge avant/arrière            | kg           | 430/190           | 430/190           |
| Roues<br>Châssis   | 3.1               | Roues  |              | polyuréthane (PU) | polyuréthane (PU) |
|                    | 3.2               | Dimensions roue motrice                                | Øxw(mm)      | Ø210x70           | Ø210x70           |
|                    | 3.3               | Dimensions galets avant                                | Øxw(mm)      | Ø84x93            | Ø84x93            |
|                    | 3.4               | Dimensions roues stabilisatrices                       | Øxw(mm)      | Ø100x50           | Ø100x50           |
|                    | 3.5               | Nombre de roues avant/arrière (x=roue motrice)         |              | 1x+1/2            | 1x+1/2            |
|                    | 3.6               | Entraxe longerons                                      | b10(mm)      | 550               | 550               |
|                    | 3.7               | Entraxe roues arrière                                  | b11(mm)      | 400/515           | 400/515           |
| Dimensions         | 4.2               | Hauteur mât abaissé                                    | h1(mm)       | 2080              | 2280              |
|                    | 4.3               | Levée libre  | h2(mm)       | -                 | -                 |
|                    | 4.4               | Levée standard   | h3(mm)       | 3114              | 3514              |
|                    | 4.5               | Hauteur mât déployé                                    | h4(mm)       | 3637              | 4037              |
|                    | 4.9               | Hauteur du timon en position de marche mini/maxi       | h14(mm)      | 710/1150          | 710/1150          |
|                    | 4.15              | Hauteur mini des fourches                              | h13(mm)      | 86                | 86                |
|                    | 4.19              | Longueur hors tout                                     | l1(mm)       | 1710              | 1710              |
|                    | 4.20              | Longueur sans fourches                                 | l2(mm)       | 560               | 560               |
|                    | 4.21              | Largeur hors tout                                      | b1(mm)       | 800               | 800               |
|                    | 4.22              | Dimensions des fourches                                | s/e/l(mm)    | 60/180/1150       | 60/180/1150       |
|                    | 4.25              | Largeur extérieure des fourches                        | b5(mm)       | 570/685           | 570/685           |
|                    | 4.32              | Garde au sol   | m2(mm)       | 26                | 26                |
|                    | 4.33              | Largeur d'allée avec palette 1000x1200 mm transversale | Ast(mm)      | 2197              | 2197              |
|                    | 4.34              | Largeur d'allée avec palette 800x1200 mm longitudinale | Ast(mm)      | 2145              | 2145              |
| 4.35               | Rayon de giration | Wa(mm)   | 1350         | 1350              |                   |
| Performances       | 5.1               | Vitesse de translation avec/sans charge                | km/h         | 4,5/4,7           | 4,5/4,7           |
|                    | 5.2               | Vitesse d'élévation avec/sans charge                   | mm/s         | 120/190           | 120/190           |
|                    | 5.3               | Vitesse d'abaissement avec/sans charge                 | mm/s         | 110/130           | 110/130           |
|                    | 5.8               | Pente admissible avec/sans charge                      | %            | 5/10              | 5/10              |
|                    | 5.10              | Frein de service                                       |              | électromagnétique | électromagnétique |
| Système électrique | 6.1               | Moteur de traction, puissance S2 60 min                | kW           | 0,65              | 0,65              |
|                    | 6.2               | Moteur d'élévation, puissance S3 10 %                  | kW           | 2,2               | 2,2               |
|                    | 6.3               | Batteries selon DIN 43531/35/36 A, B, C, Non           |              | non               | non               |
|                    | 6.4               | Tension batteries/capacité nominale K5                 | V/Ah         | 24/60 Li-ion      | 24/60 Li-ion      |
|                    | 6.5               | Poids de la batterie                                   | kg           | 19                | 19                |
|                    | 6.6               | Consommation d'énergie selon cycle VDI                 | kWh/h        | 0,8               | 0,8               |
| Divers             | 8.1               | Type de transmission                                   |              | DC                | DC                |
|                    | 8.4               | Niveau sonore oreille du conducteur selon EN12053      | dB(A)        | <70               | <70               |



## PSE12N LI LEVÉE INITIALE



| Référence Stockman | Mât     | Hauteur de mât abaissé h1 (mm) | Levée libre h2 (mm) | Levée standard h3 (mm) | Hauteur de mât déployé h4 (mm) | Poids (kg) |
|--------------------|---------|--------------------------------|---------------------|------------------------|--------------------------------|------------|
| <b>PSE12N LI</b>   |         |                                |                     |                        |                                |            |
| PSE12N1600LI       | Simplex | 1970                           | 1514                | 1514                   | 1970                           | 555        |
| PSE12N2600LI       | Duplex  | 1820                           | -                   | 2514                   | 3077                           | 630        |
| PSE12N2900LI       |         | 1970                           | -                   | 2814                   | 3377                           | 642        |
| PSE12N3200LI       |         | 2120                           | -                   | 3114                   | 3677                           | 654        |
| PSE12N3600LI       |         | 2320                           | -                   | 3514                   | 4077                           | 670        |



## Caractéristiques techniques selon norme VDI 2198

|                       |                   |  |            |                        |
|-----------------------|-------------------|--|------------|------------------------|
| Caractéristiques      | 1.2               | Référence ♦ Modèle                                     |            | <b>PSE12N LI</b>       |
|                       | 1.3               | Mode de propulsion                                     |            | électrique             |
|                       | 1.4               | Type de conduite                                       |            | accompagnant           |
|                       | 1.5               | Capacité nominale                                      | Q (t)      | 1,2                    |
|                       | 1.6               | Centre de gravité                                      | c (mm)     | 600                    |
|                       | 1.8               | Distance du tablier à l'axe des galets                 | x (mm)     | 760                    |
|                       | 1.9               | Empattement  | y (mm)     | 1187                   |
| Poids                 | 2.1               | Poids avec batteries                                   | kg         | voir tableau ci-contre |
|                       | 2.2               | Charge sur essieu avec charge avant/arrière            | kg         | 560/1275               |
|                       | 2.3               | Charge sur essieu sans charge avant/arrière            | kg         | 440/195                |
| Roues<br>Châssis      | 3.1               | Roues  |            | polyuréthane (PU)      |
|                       | 3.2               | Dimensions roue motrice                                | Øxw (mm)   | Ø210x70                |
|                       | 3.3               | Dimensions galets avant                                | Øxw (mm)   | Ø84x93                 |
|                       | 3.4               | Dimensions roues stabilisatrices                       | Øxw (mm)   | Ø100x50                |
|                       | 3.5               | Nombre de roues avant/arrière (x = roue motrice)       |            | 1x+1/2                 |
|                       | 3.6               | Entraxe longerons                                      | b10 (mm)   | 550                    |
|                       | 3.7               | Entraxe roues arrière                                  | b11 (mm)   | 400/515                |
| Dimensions            | 4.2               | Hauteur mât abaissé                                    | h1 (mm)    | voir tableau ci-contre |
|                       | 4.4               | Levée standard   | h3 (mm)    | voir tableau ci-contre |
|                       | 4.5               | Hauteur mât déployé                                    | h4 (mm)    | voir tableau ci-contre |
|                       | 4.6               | Levée initiale   | h5 (mm)    | 120                    |
|                       | 4.9               | Hauteur du timon en position de marche mini/maxi       | h14 (mm)   | 710/1150               |
|                       | 4.15              | Hauteur mini des fourches                              | h13 (mm)   | 86                     |
|                       | 4.19              | Longueur hors tout                                     | l1 (mm)    | 1750                   |
|                       | 4.20              | Longueur sans fourches                                 | l2 (mm)    | 600                    |
|                       | 4.21              | Largeur hors tout                                      | b1 (mm)    | 800                    |
|                       | 4.22              | Dimensions des fourches                                | s/e/l (mm) | 60/180/1150            |
|                       | 4.25              | Largeur extérieure des fourches                        | b5 (mm)    | 570/685                |
|                       | 4.32              | Garde au sol   | m2 (mm)    | 20                     |
|                       | 4.33              | Largeur d'allée avec palette 1000x1200 mm transversale | Ast (mm)   | 2237                   |
|                       | 4.34              | Largeur d'allée avec palette 800x1200 mm longitudinale | Ast (mm)   | 2185                   |
| 4.35                  | Rayon de giration | Wa (mm)  | 1390       |                        |
| Performances          | 5.1               | Vitesse de translation avec/sans charge                | km/h       | 4,5/4,7                |
|                       | 5.2               | Vitesse d'élévation avec/sans charge                   | mm/s       | 120/190                |
|                       | 5.3               | Vitesse d'abaissement avec/sans charge                 | mm/s       | 110/130                |
|                       | 5.8               | Pente admissible avec/sans charge                      | %          | 5/10                   |
|                       | 5.10              | Frein de service                                       |            | électromagnétique      |
| Système<br>électrique | 6.1               | Moteur de traction, puissance S2 60 min                | kW         | 0,65                   |
|                       | 6.2               | Moteur d'élévation, puissance S3 10 %                  | kW         | 2,2                    |
|                       | 6.3               | Batteries selon DIN 43531/35/36 A, B, C, Non           |            | non                    |
|                       | 6.4               | Tension batteries/capacité nominale K5                 | V/Ah       | 24/60 Li-ion           |
|                       | 6.5               | Poids de la batterie                                   | kg         | 19                     |
|                       | 6.6               | Consommation d'énergie selon cycle VDI                 | kWh/h      | 0,8                    |
| Divers                | 8.1               | Type de transmission                                   |            | DC                     |
|                       | 8.4               | Niveau sonore oreille du conducteur selon EN 12053     | dB(A)      | <70                    |

