

PSE12N SL

"EDGE"



Gerbeur électrique lithium avec longerons encadrants et une capacité de charge de 1200 kg

AVANTAGES

- Particulièrement adapté pour une utilisation légère
- Grande maniabilité
- Compact et léger
- Batteries Li-ion à charge rapide
- Chargeur intégré 25 Ah
- Conception robuste et éprouvée

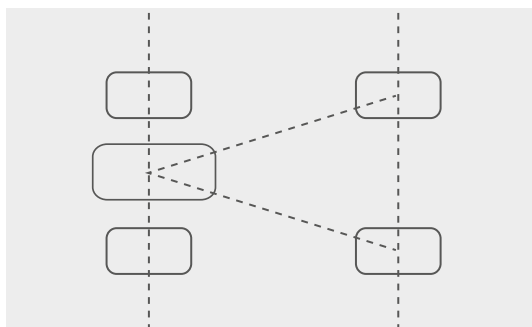
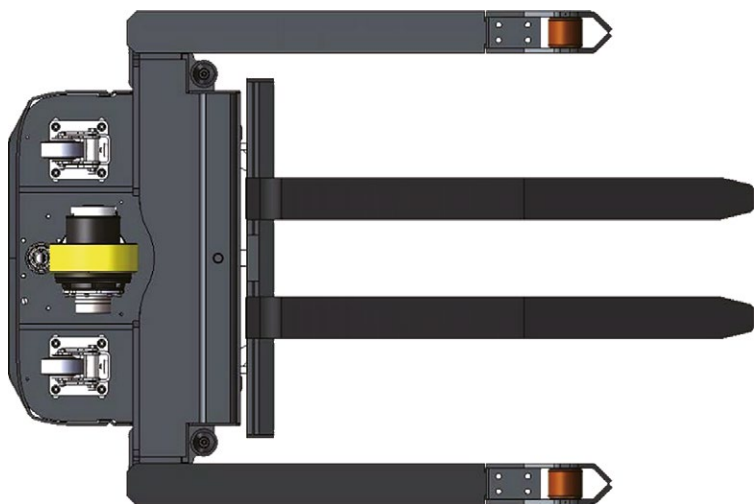


Photos et caractéristiques techniques non contractuelles. Le fabricant se réserve le droit d'effectuer toute modification sans préavis.



Route d'Yverdon 34 · CH-1373 Chavornay · +41 24 441 42 40 · info@tecrum.ch · www.tecrum.ch

Structure sur trois points offrant grande stabilité et sécurité



Maintenance facile

Accès pratique et rapide à tous les éléments du gerbeur. Aucun outil spécial n'est nécessaire.

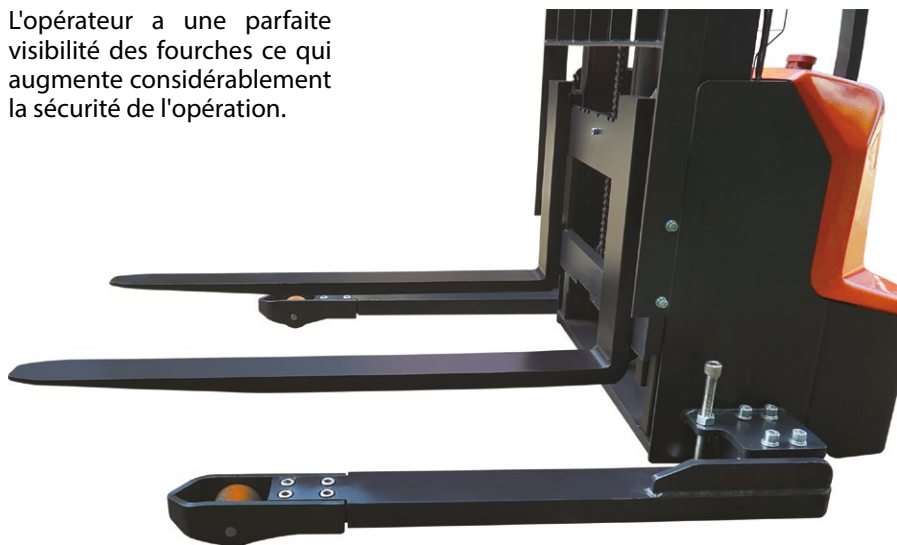


Stabilité du châssis

- La roue motrice est située au milieu pour une meilleure traction et stabilité du gerbeur
- Les galets stabilisateurs sur amortisseurs de chaque côté assurent une meilleure stabilité latérale
- Les longerons encadrants sont équipés de galets simples

Robustesse et parfaite visibilité

L'opérateur a une parfaite visibilité des fourches ce qui augmente considérablement la sécurité de l'opération.



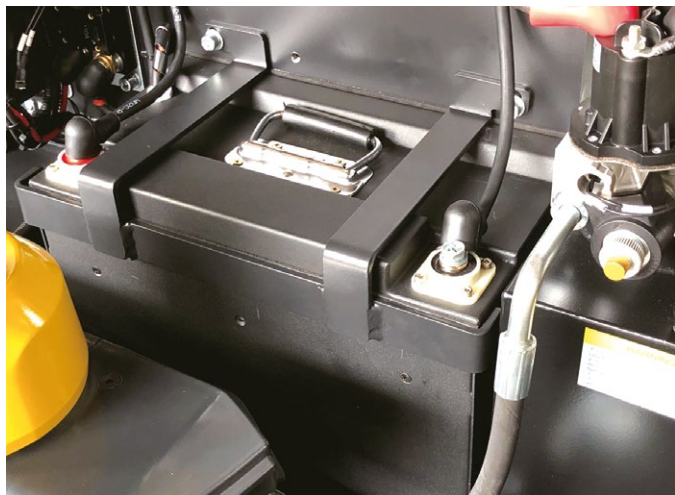
Réglage des longerons et des fourches



Les longerons encadrants sont fixés par des vis situées à l'extérieur du châssis du gerbeur (quatre vis de chaque côté). Les longerons peuvent être facilement ajustés sur la largeur. Le gerbeur peut ainsi avoir une largeur totale en mm de : 1181/1281/1381/1481.

Les longerons sont en acier forgé pour une plus grande robustesse et durée de vie accrue. L'écartement des fourches est réglable de 252 à 800 mm.

Le gerbeur est équipé de série d'un dossier de charge.



PSE12N SL

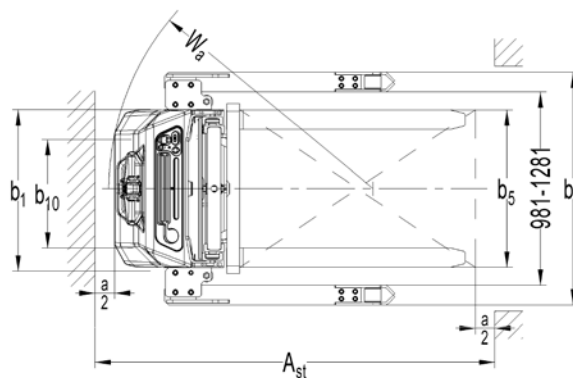
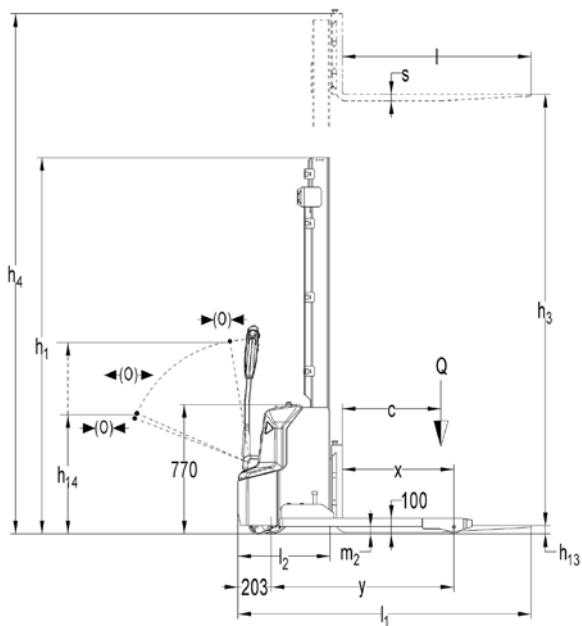
Équipé d'une batterie lithium LifePO4 24V/60Ah avec BMS.

Le PSE12N SL est équipé d'un chargeur 25 Ah. Le temps de charge standard est de 2 h 30. Un chargement d'appoint est possible.



Le gerbeur PSE12N SL est équipé d'une batterie LiFePO4 24V/60 Ah de type Li-ion, sans entretien, avec une charge rapide et un nombre de cycles de charge / décharge très élevé.

Le chargeur de batterie 25 A intégré réalise une charge complète en moins de 2,5 heures.



Référence Stockman	Mât	Hauteur de mât abaissé h_1 (mm)	Levée libre h_2 (mm)	Levée standard h_3 (mm)	Hauteur de mât déployé h_4 (mm)	Poids (kg)
PSE12N SL						
PSE12N1600SL	Simplex	1940	1514	1514	2100	720
PSE12N2900SL	Duplex	1940	-	2814	3400	795
PSE12N3200SL		2090	-	3114	3700	805
PSE12N3600SL		2290	-	3514	4100	825



Caractéristiques techniques selon norme VDI 2198

Caractéristiques	1.2	Référence ♦ Modèle		PSE12N SL
	1.3	Mode de propulsion		électrique
	1.4	Type de conduite		accompagnant
	1.5	Capacité nominale	Q(t)	1,2
	1.6	Centre de gravité	c(mm)	600
	1.8	Distance du tablier à l'axe des galets	x(mm)	674
	1.9	Empattement	y(mm)	1111
Poids	2.1	Poids avec batteries	kg	voir tableau ci-contre
	2.2	Charge sur essieu avec charge avant/arrière	kg	730/1300
	2.3	Charge sur essieu sans charge avant/arrière	kg	620/210
Roues Châssis	3.1	Roues		polyuréthane (PU)
	3.2	Dimensions roue motrice	Øxw(mm)	Ø210x70
	3.3	Dimensions galets avant	Øxw(mm)	Ø84x93
	3.4	Dimensions roues stabilisatrices	Øxw(mm)	Ø100x40
	3.5	Nombre de roues avant/arrière (x=roue motrice)		1x+2/2
	3.6	Entraxe longerons	b10(mm)	520
Dimensions	4.2	Hauteur mât abaissé	h1(mm)	voir tableau ci-contre
	4.3	Levée libre	h2(mm)	voir tableau ci-contre
	4.4	Levée standard	h3(mm)	voir tableau ci-contre
	4.5	Hauteur mât déployé	h4(mm)	voir tableau ci-contre
	4.9	Hauteur du timon en position de marche mini/maxi	h14(mm)	710/1150
	4.15	Hauteur mini des fourches	h13(mm)	50
	4.19	Longueur hors tout	l1(mm)	1790
	4.20	Longueur sans fourches	l2(mm)	640
	4.21	Largeur hors tout	b1(mm)	800 (1181 - 1281 - 1381 - 1481)
	4.22	Dimensions des fourches	s/e/l(mm)	40/100/1150
	4.25	Largeur extérieure des fourches	b5(mm)	252/800
	4.32	Garde au sol	m2(mm)	40
	4.33	Largeur d'allée avec palette 1000x1200 mm transversale	Ast(mm)	2228
	4.34	Largeur d'allée avec palette 800x1200 mm longitudinale	Ast(mm)	2206
4.35	Rayon de giration	Wa(mm)	1345	
Performances	5.1	Vitesse de translation avec/sans charge	km/h	4,2/4,5
	5.2	Vitesse d'élévation avec/sans charge	mm/s	110/160
	5.3	Vitesse d'abaissement avec/sans charge	mm/s	130/110
	5.8	Pente admissible avec/sans charge	%	4/10
	5.10	Frein de service		électromagnétique
Système électrique	6.1	Moteur de traction, puissance S2 60 min	kW	0,65
	6.2	Moteur d'élévation, puissance S3 10%	kW	2,2
	6.3	Batteries selon DIN 43531/35/36 A, B, C, Non		non
	6.4	Tension batteries/capacité nominale K5	V/Ah	24/60 Li-ion
	6.5	Poids de la batterie	kg	19
	6.6	Consommation d'énergie selon cycle VDI	kWh/h	0,6
Divers	8.1	Type de transmission		DC
	8.4	Niveau sonore oreille du conducteur selon EN 12053	dB(A)	< 70

CAPACITÉS RÉSIDUELLES

SX ♦ Simplex

DX ♦ Duplex

TX ♦ Triplex

SL ♦ Longérons encadrants

FFL ♦ Grande levée libre

LI ♦ Levée initiale

LP ♦ Levée proportionnelle

DA ♦ Direction assistée

SC ♦ Pesage intégré

CP ♦ Code Pin

PSE12N SL

PSE12N1600SL
PSE12N2900SL
PSE12N3200SL
PSE12N3600SL



PSE12N1600SL

h3 (mm)	Q (kg)	
	1600	1200

cdg (mm)	600	700	
----------	-----	-----	--

PSE12N2900SL

h3 (mm)	Q (kg)	
	2900	1200

cdg (mm)	600	700	
----------	-----	-----	--

PSE12N3200SL

h3 (mm)	Q (kg)	
	3200	1200

cdg (mm)	600	700	
----------	-----	-----	--

PSE12N3600SL

h3 (mm)	Q (kg)	
	3600	1000
3300	1200	1000

cdg (mm)	600	700	
----------	-----	-----	--