

PSE06BCB



Gerbeur électrique porte à faux compact avec une capacité de charge de 600 kg

INTRODUCTION

Le PSE06BCB peut être utilisé dans un environnement exigü grâce à sa conception compacte et son faible rayon de braquage ; le tout alimenté par une batterie lithium.

AVANTAGES

- Design ultra compact, robuste, léger et innovant
- Application polyvalente
- Démarrage par code PIN et carte RFID
- Mode de conduite avec timon à la verticale
- Batterie lithium à charge rapide
- Réduction de la vitesse automatique dans les virages



Photos et caractéristiques techniques non contractuelles. Le fabricant se réserve le droit d'effectuer toute modification sans préavis.



Route d'Yverdon 34 · CH-1373 Chavornay · +41 24 441 42 40 · info@tecrum.ch · www.tecrum.ch

Timon long et multifonctions

Le gerbeur PSE06BCB dispose d'un timon multifonctions. Grâce à la technologie CAN-BUS pour le levage, l'opération est plus simple et efficace. La technologie CAN-BUS améliore la

fiabilité du gerbeur. Le timon a une fonction de verrouillage intégrée. Il est équipé d'un affichage de la puissance et du temps de travail qui rend l'utilisation plus pratique.

Il est également pourvu d'un bouton d'arrêt d'urgence et de papillons de régulation de la vitesse qui rendent le fonctionnement du gerbeur plus sûr.



Châssis robuste au design innovant

Grâce à sa conception très compacte, il peut travailler dans des espaces confinés avec un rayon de braquage et une largeur de passage réduits.

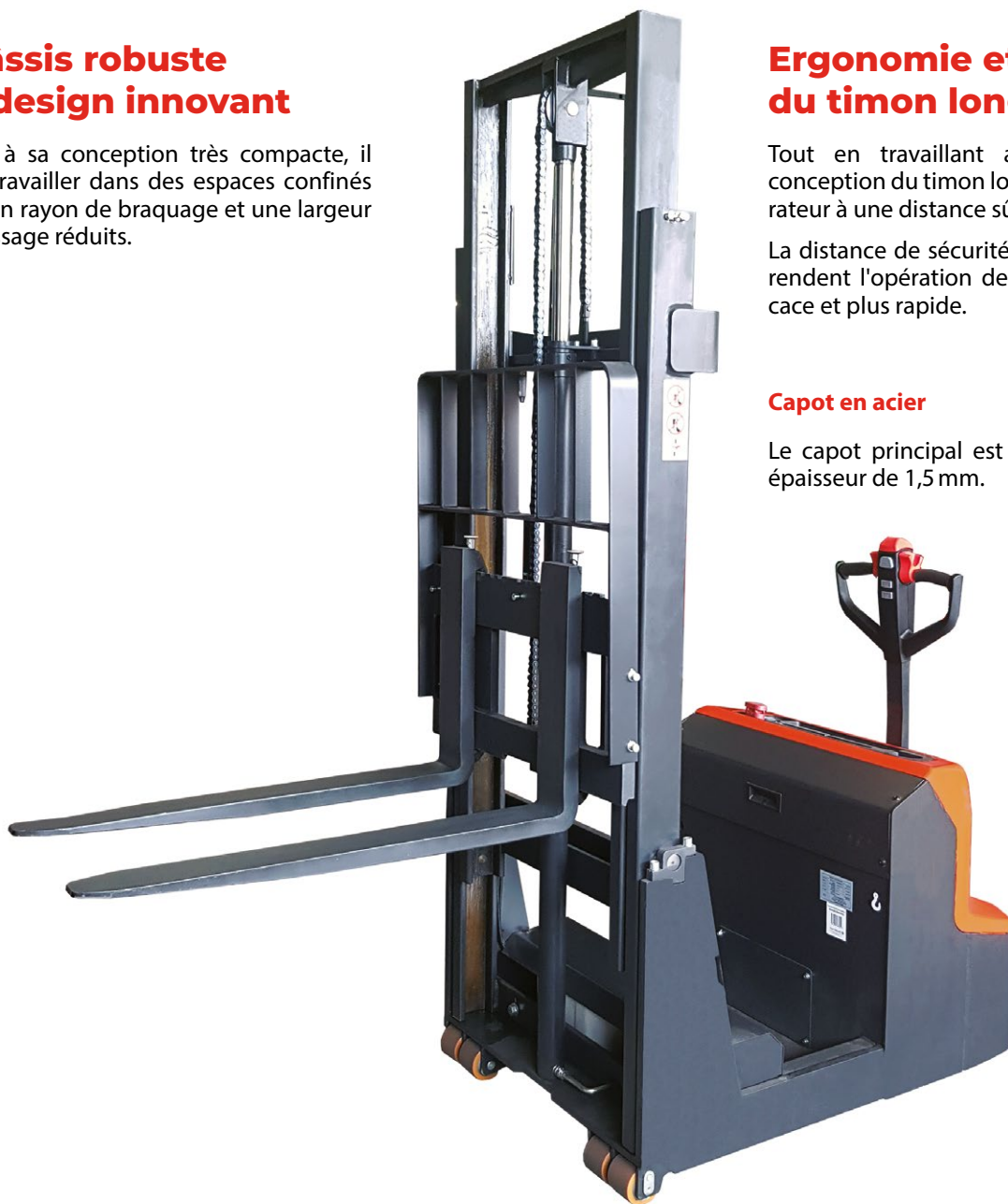
Ergonomie et sécurité du timon long

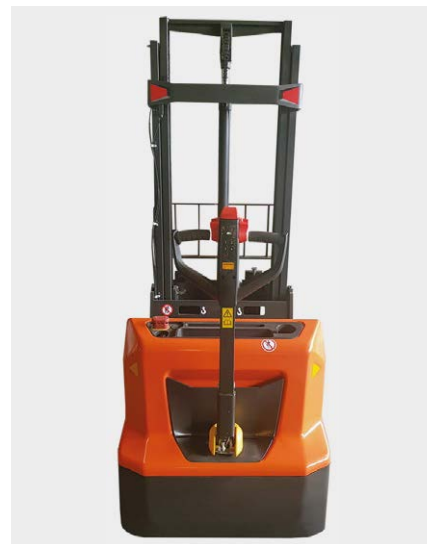
Tout en travaillant avec efficacité, la conception du timon long maintient l'opérateur à une distance sûre.

La distance de sécurité et la bonne vision rendent l'opération de gerbage plus efficace et plus rapide.

Capot en acier

Le capot principal est en acier avec une épaisseur de 1,5 mm.





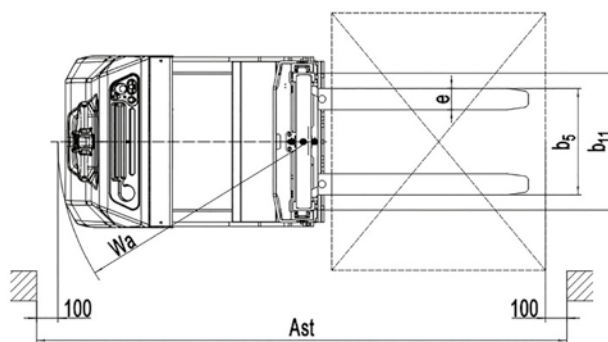
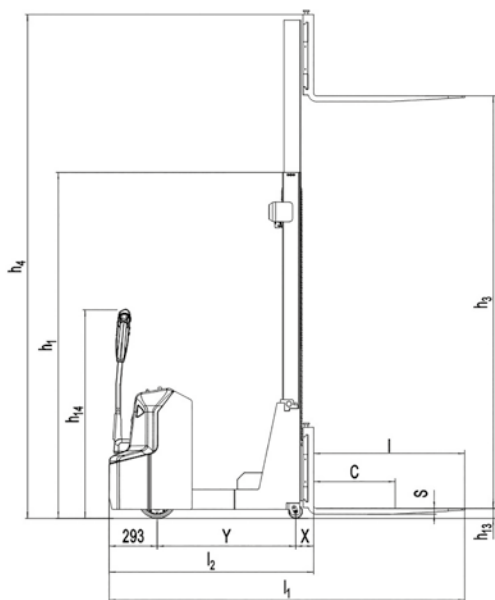
Châssis réduit et bonne visibilité

Châssis étroit qui permet une vision élargie sur le positionnement des marchandises.



Chargeur intégré

La configuration du chargeur intégré rend le fonctionnement du gerbeur plus autonome et élargit le champ d'action.



Référence Stockman	Mât	Hauteur de mât abaissé h_1 (mm)	Levée libre h_2 (mm)	Levée standard h_3 (mm)	Hauteur de mât déployé h_4 (mm)	Poids (kg)
PSE06BCB						
PSE06BCB1600	Simplex	1960	1505	1505	2065	1080
PSE06BCB2600	Duplex	1820	-	2535	3095	1155
PSE06BCB2900		1960	-	2835	3395	1165
PSE06BCB3200		2110	-	3135	3695	1175



Route d'Yverdon 34 · CH-1373 Chavornay · +41 24 441 42 40 · info@tecram.ch · www.tecram.ch

Caractéristiques techniques selon norme VDI 2198

Caractéristiques	1.2	Référence ♦ Modèle		PSE06BCB
	1.3	Mode de propulsion		électrique
	1.4	Type de conduite		accompagnant
	1.5	Capacité nominale	Q(t)	0,6
	1.6	Centre de gravité	c(mm)	500
	1.8	Distance du tablier à l'axe des galets	x(mm)	110
	1.9	Empattement	y(mm)	845
Poids	2.1	Poids avec batteries	kg	voir tableau ci-contre
	2.2	Charge sur essieu avec charge avant/arrière	kg	300/1474
	2.3	Charge sur essieu sans charge avant/arrière	kg	740/435
Roues Châssis	3.1	Roues		polyuréthane (PU)
	3.2	Dimensions roue motrice	Øxw(mm)	Ø230x75
	3.3	Dimensions galets avant	Øxw(mm)	Ø84x70
	3.5	Nombre de roues avant/arrière (x=roue motrice)		1x/4
	3.6	Entraxe longerons	b10(mm)	-
	3.7	Entraxe roues arrière	b11(mm)	602
Dimensions	4.2	Hauteur mât abaissé	h1(mm)	voir tableau ci-contre
	4.4	Levée standard	h3(mm)	voir tableau ci-contre
	4.5	Hauteur mât déployé	h4(mm)	voir tableau ci-contre
	4.9	Hauteur du timon en position de marche mini/maxi	h14(mm)	750/1165
	4.15	Hauteur mini des fourches	h13(mm)	65
	4.19	Longueur hors tout	l1(mm)	2165
	4.20	Longueur sans fourches	l2(mm)	1245
	4.21	Largeur hors tout	b1(mm)	802
	4.22	Dimensions des fourches	s/e/l(mm)	35/100/920
	4.25	Largeur extérieure des fourches	b5(mm)	252 - 700
	4.32	Garde au sol	m2(mm)	55
	4.33	Largeur d'allée avec palette 1000x1200 mm transversale	Ast(mm)	2630
	4.34	Largeur d'allée avec palette 800x1200 mm longitudinale	Ast(mm)	2740
4.35	Rayon de giration	Wa(mm)	1175	
Performances	5.1	Vitesse de translation avec/sans charge	km/h	4,5
	5.2	Vitesse d'élévation avec/sans charge	mm/s	11/14
	5.3	Vitesse d'abaissement avec/sans charge	mm/s	14/13
	5.8	Pente admissible avec/sans charge	%	5/8
	5.10	Frein de service		électromagnétique
Système électrique	6.1	Moteur de traction, puissance S2 60 min	kW	0,75
	6.2	Moteur d'élévation, puissance S3 10 %	kW	2,2
	6.3	Batteries selon DIN 43531/35/36 A, B, C, Non		-
	6.4	Tension batteries/capacité nominale K5	V/Ah	2x12/105
	6.5	Poids de la batterie	kg	2x34,4
Divers	8.1	Type de transmission		DC
	8.4	Niveau sonore oreille du conducteur selon EN 12053	dB(A)	<70

CAPACITÉS RÉSIDUELLES

SX ♦ Simplex

DX ♦ Duplex

TX ♦ Triplex

SL ♦ Longérons encadrants

FFL ♦ Grande levée libre

LI ♦ Levée initiale

LP ♦ Levée proportionnelle

DA ♦ Direction assistée

SC ♦ Pesage intégré

CP ♦ Code Pin

PSE06BCB

PSE06BCB1600

PSE06BCB2600

PSE06BCB2900

PSE06BCB3200



PSE06BCB1600

h3 (mm)	Q (kg)	
	600	500
1570		

cdg (mm)	500	600	
----------	-----	-----	--

PSE06BCB2600

h3 (mm)	Q (kg)	
	600	500
2600		

cdg (mm)	500	600	
----------	-----	-----	--

PSE06BCB2900

h3 (mm)	Q (kg)	
	600	500
2900		

cdg (mm)	500	600	
----------	-----	-----	--

PSE06BCB3200

h3 (mm)	Q (kg)	
	600	500
3200		

cdg (mm)	500	600	
----------	-----	-----	--