

INOX 200

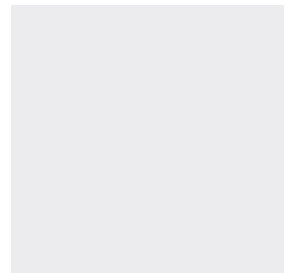
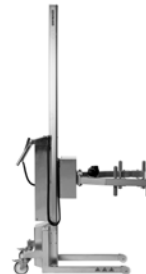
**STARKER HEBELIFT FÜR PHARMABRANCHE
UND LEBENSMITTELINDUSTRIE**

KRAFTVOLL, HYGIENISCH UND WASSERDICHT

Der INOX 200 wird aus elektropoliertem Edelstahl hergestellt und handhabt Lasten bis 200 kg. Er wurde für Branchen mit hohen Anforderungen an Sauberkeit und Hygiene entworfen (IP66) und wird daher beispielsweise in der Pharma- und der Lebensmittelindustrie eingesetzt.

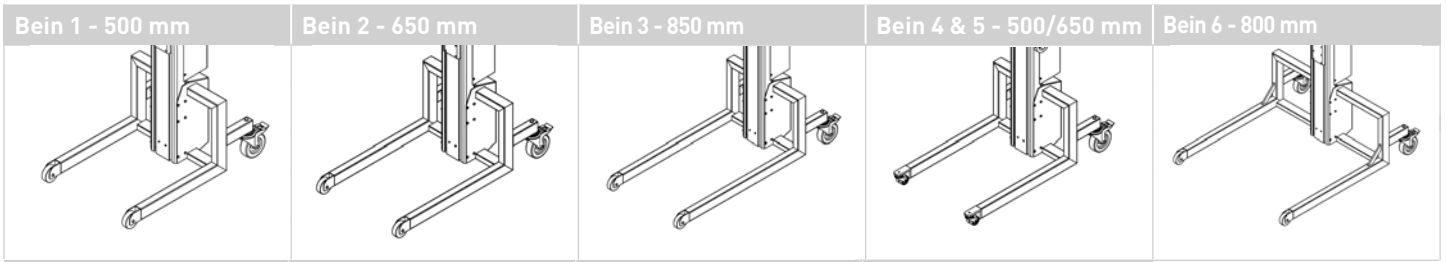
Das Modell kann mit elektrischen oder manuellen Werkzeugen ausgestattet werden, um Rollen, Kisten oder Fässer zu bewegen - abhängig von der Hebeaufgabe. Der INOX 200 verfügt über eine Fernbedienung, eine Schutzvorrichtung gegen Überladung, eine Sicherheitskupplung, sowie eine Ladeanzeige.

Alle Werkzeuge für den INOX 200 bestehen aus Edelstahl und sind in verschiedenen Größen erhältlich. Drei Masthöhen können mit sechs verschiedenen Fahrwerken kombiniert werden.

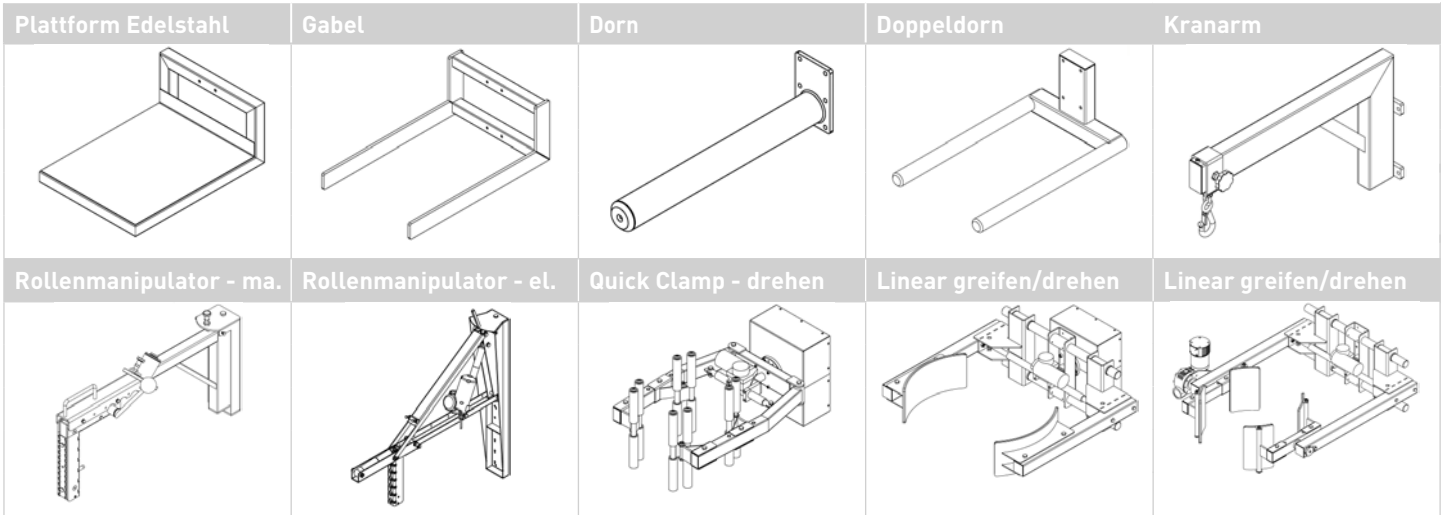


INOX 200

BEINTYPEN



HEBEZEUGE

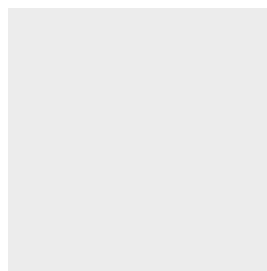


Typ	Kapazität	Hubhöhe	Gesamthöhe	Hubgeschwindigkeit	Batterien	Gewicht
	kg	mm	mm	mm/sek	V / AH	kg
200 L	200	1228	1610	125	24/18	67
200 M	200	1598	1980	125	24/18	71
200 H	200	2028	2410	125	24/18	76

RÄDER

Bein 1, Bein 2, Bein 3 und Bein 6:
Vorderräder, Starr Ø80 mm
Hinterräder, Lenkrollen Ø125 mm mit Fußbremse

Bein 4 und Bein 5 (max Traglast 130 kg):
Vorderräder, Doppellenkrollen Ø75 mm
Hinterräder, Lenkrollen Ø125 mm mit Fußbremse



**SIEHE VIDEOS:
WWW.YOUTUBE.COM/HOVMANDIMPACT**