

# HX Agile EVO

## TRANSPALETTE HAUTE LEVÉE - TOUT ELECTRIQUE



### ERGONOMIE ET FACILITÉ D'UTILISATION

Idéal pour déplacer et positionner les marchandises à une hauteur de travail ergonomique, HX AGILE EVO combine l'ERGONOMIE du transpalette à ciseaux avec la FACILITÉ D'UTILISATION du transpalette électrique au lithium.

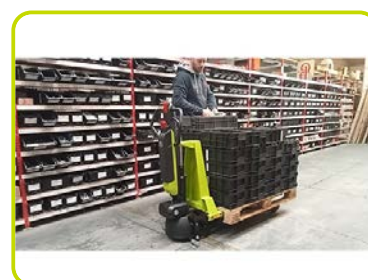
C'est l'outil idéal pour travailler à hauteur, permettant de soulever des charges jusqu'à 800 mm. Il facilite le travail en prevenant la fatigue et permet de soulager et préserver le dos, les cervicales et les épaules des opérateurs (prévient les TMS). Il permet aussi de déplacer les marchandises grâce à son entraînement électrique (vitesse de 5,3 km/h) pour une utilisation pratique.

### FLEXIBILITÉ

Le transpalette à ciseaux est un outil polyvalent et flexible qui peut être utilisé dans de nombreuses applications en fonction de l'environnement de travail ou des zones de chargement.

En position haute, le HX Agile peut être utilisé pour le réapprovisionnement des rayons dans les supermarchés, offrant une alternative viable et économique à l'utilisation d'un gerbeur. Il est parfait pour être utilisé comme aide à la manutention ou comme plateforme de travail pratique dans des endroits tels que les ateliers de mécanique.

Ce transpalette est également idéal pour les applications répétitives comme les approvisionnements de chaîne de montage et de production.



## BATTERIE LI-ION

Facilement démontable, légère, à haut rendement énergétique et totalement sans entretien, elle peut être entièrement ou partiellement rechargée, assurant une grande productivité.

Deux types de chargeurs disponibles (établi ou mural) avec temps de charge standard ou rapide.

- **AUTONOMIE 3H:** Fonctionnement continu avec une charge moyenne de 600 kg à pleine vitesse.
- **RECHARGE:** Rapide ou occasionnel, selon la combinaison de la batterie et du chargeur.
- **FONCTIONNEMENT CONTINU** en utilisant une batterie supplémentaire de rechange.



## UNE MANIABILITÉ EXCEPTIONNELLE

La grande maniabilité du HX Agile contribuera immédiatement à améliorer votre travail quotidien. Grâce à sa conception compacte (L2 est équipée d'une batterie intégrée dans le timon), il est idéal pour toutes les applications où l'espace est compté.



## AFFICHAGE INTUITIF & CONVIVAL À LED

Équipé de 3 boutons poussoirs pour effectuer facilement les réglages et lire les informations sur les activités du transpalette.

L'opérateur peut obtenir des informations sur :

- l'état de charge de la batterie (% de charge);
- compteur horaire (total et partiel en h);
- Distance parcourue (distance totale et partielle du trajet en km);
- Réglage de la vitesse (% de la vitesse max);
- page de diagnostic;
- Page d'erreur.



## 100% SECURITE

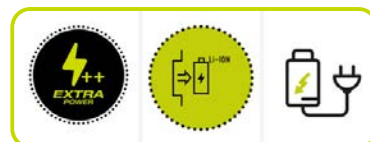
L'Agile est un outil idéal qui se préoccupe de la sécurité des utilisateurs. Plus de soucis, il travaille pour vous donner des résultats supérieurs en toute sécurité.

- **RÉGLAGE FACILE DE LA VITESSE:** Performances de conduite sûres en fonction du niveau de compétence de l'opérateur ou des exigences du lieu de travail.
- **SÉCURITÉ DANS LES ESPACES ÉTROITS:** Le mode tortue permet des manœuvres contrôlées dans des espaces restreints.
- **SYSTÈME À DOUBLE ROUES:** Le grand diamètre des roues permet une grande stabilité et douceur, empêchant le transpalette de se renverser.



## OPTIONS

- **Batterie de rechange** supplémentaire pour une utilisation continue
- Chargeur **rapide 6A**



# TECRAM

Route d'Yverdon 34 · CH-1373 Chavornay · +41 24 441 42 40 · info@tecrum.ch · www.tecrum.ch

## Description

1.1 Fabricant	LIFTER		
1.3 Mode de translation	Électrique		
1.4 Système de conduite	Accompagnement		
1.5 Capacité nominale	Q	kg	800
1.6 Centre de gravité	c	mm	600
1.8 Déport avant de la charge	x	mm	1000
1.9 Empattement	y	mm	1248

## Poids

2.1 Poids à vide	kg	131
2.2 Charge par essieu avec charge, arrière	kg	583
2.2 Charge par essieu avec charge, avant	kg	348
2.3 Charge par essieu sans charge, avant	kg	92
2.3 Charge par essieu sans charge, arrière	kg	39

## Châssis/Roues

3.1 Roues, avant	CAOUTCHOUC		
3.1 Roues arrière	POLY.I.		
3.2 Dimensions roues, avant - Largeur	mm	40	
3.2 Dimensions roues, avant - Diamètre	mm	200	
3.3 Dimensions roues, arrière - Diamètre	mm	80	
3.3 Dimensions roues, arrière - Largeur	mm	50	
3.5 Taille roues : pneu arrière - Q.té (X=conduite)	nr	2	
3.6 Voie avant	b10 mm	162	
3.7 Voie arrière	b11 mm	441	

## Dimensions

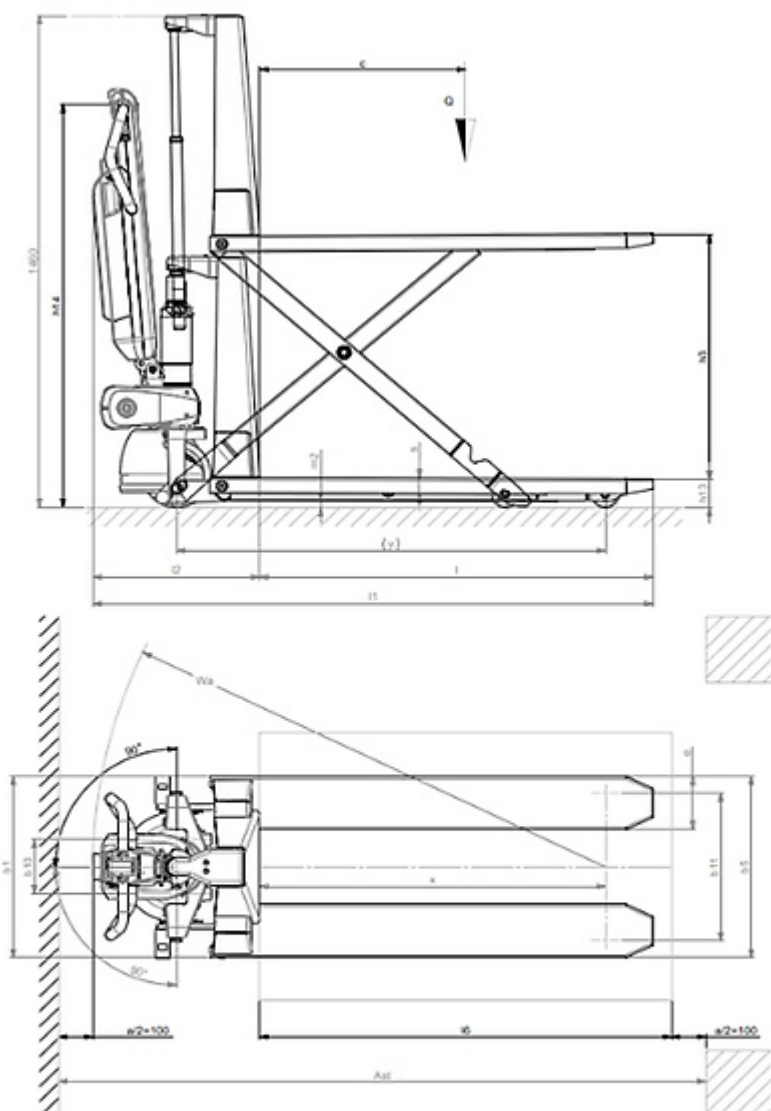
4.4 Hauteur de levage	h3 mm	715
4.9 Hauteur du timon en position de conduite max	h14 mm	1210
4.9 Hauteur du timon en position de conduite min	h14 mm	900
4.15 Hauteur du sol	h13 mm	85
4.19 Longueur totale	l1 mm	1630
4.20 Longueur tablier	l2 mm	480
4.21 Largeur totale	b1/b2 mm	540
4.22 Dimensions fourches	s mm	48
4.22 Dimensions des fourches (largeur)	e mm	160
4.22 Dimensions des fourches (longueur)	l mm	1150
4.25 Distance entre les bras de fourche	b5 mm	540
4.32 Garde au sol au milieu de l'empattement	m2 mm	21
4.34 Largeur d'allée pour palette 800x1200 (en longueur)	Ast mm	2127
4.35 Rayon de braquage	Wa mm	1480

## Performances

5.1 Vitesse de déplacement avec charge	Km/h	4.2
5.1 Vitesse de déplacement à vide	Km/h	5.3
5.2 Vitesse de levée avec charge	m/s	0.04
5.2 Vitesse de levée sans charge	m/s	0.05
5.3 Vitesse de descente avec charge	m/s	0.1
5.3 Vitesse de descente sans charge	m/s	0.03
5.8 Pente maxi en charge	%	5
5.8 Pente maxi à vide	%	10
5.10 Frein de service	Électrique	

## Moteurs électriques

6.1 Puissance du moteur de traction	kW	2x0.25
6.2 Puissance du moteur de levage	kW	0.4
6.4 Tension de la batterie	V	36
6.4 Capacité de la batterie	Ah	17
8.4 Niveau sonore à l'oreille du cariste	dBA	60



Les informations sont celles inscrites au moment du téléchargement. ©2025



**TECRAM**

Route d'Yverdon 34 · CH-1373 Chavornay · +41 24 441 42 40 · info@tecrum.ch · www.tecrum.ch

