

HanseLifter E-Li-WALK

**SONDERLÖSUNGEN
AUF ANFRAGE**



E-Li-WALK

- > Tragfähigkeit: 1.200 kg
- > Gabellänge: 1.150 mm
- > Max. Hubhöhe 200 mm
- > Wechselbarer Lithium-Ionen-Akku
- > Tandemrollen
- > Geringes Eigengewicht
- > Für ebene Böden geeignet

Elektrohubwagen E-Li-WALK

Der Elektrohubwagen E-Li-WALK überzeugt mit seiner kompakten Bauweise und einem wechselbaren Lithium-Ionen Akku. Mit einem Eigengewicht von gerade einmal 130 kg eignet sich der E-Li-WALK auch ideal als Mitnahmeggerät. Heben, Senken und Fahren werden elektrisch gesteuert. Durch seine sehr leichte Bauart lässt sich der E-Li-WALK optimal und präzise auch durch engere Gänge im Lager steuern. Das Handling wird zusätzlich durch die CURTIS-Antriebssteuerung unterstützt. Mit seinen Polyurethanrädern fährt der E-Li-WALK leise aber griffig über den Hallenboden.

Dieses Typenblatt nennt die Angaben des Standardgerätes nach VDI 2198. Änderungen an Bereifung, Hubgerüst oder Zusatzinstallationen können zu abweichenden Werten führen. Irrtümer, Änderungen, Verbesserungen und Bauart bedingte Anpassungen bleiben vorbehalten. Mit Erscheinen eines neuen Datenblattes verliert dieses Datenblatt seine Gültigkeit.

EIGENSCHAFTEN

Modell E-Li-WALK



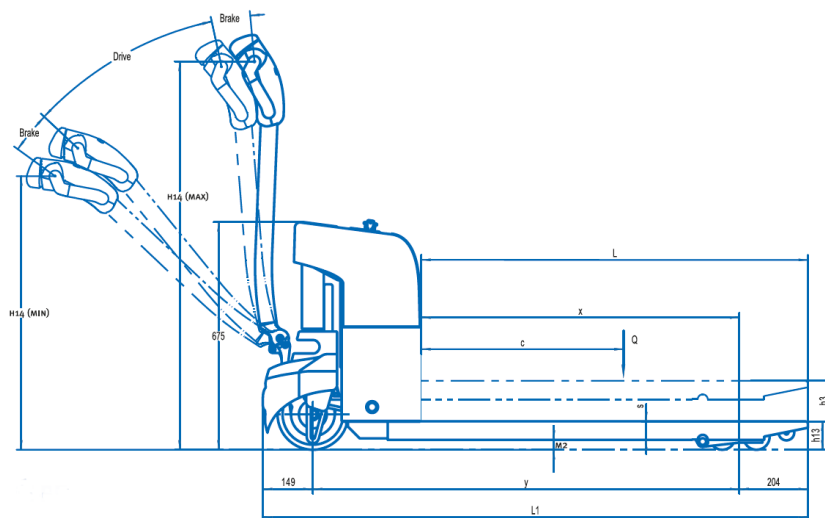
Tragfähigkeit: 1,2t



Wechselbarer Lithium-Ionen-Akku



Schnelles laden – bis 4,5 Stunden Laufzeit





ELEKTROHUBWAGEN E-Li-WALK

Technische Daten			
Technical Data			
Kennzeichen Distinguishing mark	1.1	Hersteller Manufacturer	HanseLifter
	1.2	Typzeichen des Herstellers Manufacturers type designation	E-Li-WALK
	1.3	Antrieb (Elektro, Netzelektro, Manuell) Driven (Electrical, Manual)	Elektro Electric
	1.4	Bedienung (Hand, Geh, Stand) Operated (Hand, Pedestrian, Standing)	Geh pedestrian
	1.5	Tragfähigkeit / Last Load capacity / rated load	Q (t) 1,2
	1.6	Lastschwerpunkt Abstand Load center distance	C (mm) 600
	1.8	Lastabstand Load distance, center of drive axle to forks	X (mm) 1165
	1.9	Radabstand Wheelbase	Y (mm) 1165
Gewicht Weight	2.1	Eigengewicht Service weight	kg 130
	2.2	Achslast, mit Last vorn/hinten Axle loading, laden front/rear	kg -
	2.3	Achslast, ohne Last vorn/hinten Axle loading, unladen front/rear	kg -
Räder, Fahrwerk Tyres, chassis	3.1	Bereifung (Vollgummi, Superelastik, Luft, Polyurethan) Tyres (Solid Rubber, Superelastic, Pneumatic, Polyurethane)	Polyurethan Polyurethane
	3.2	Reifengröße, vorn Tyre size, front	mm 210x70
	3.3	Reifengröße, hinten Tyre size, rear	mm 75x65
	3.5	Räder, Anzahl vorn/hinten (x=angetrieben) Wheels, number front/rear (x=driven wheel)	1x4
	3.6	Spurweite, vorn Tread, front	b ₁₀ (mm) -
	3.7	Spurweite, hinten Tyre size, rear	b ₁₁ (mm) 410
	Grundabmessungen Dimensions	4.1	Hub Lift
4.9		Höhe, Deichsel in Fahrstellung min/max Height of tiller in drive position min/max	H ₁₄ mm -
		Gabelhöhe bei max. Hub Height of forks at max. Lift	mm 190



Grundabmessungen Dimensions	4.15	Höhe gesenkt Height, lowered	h ₁₃ (mm)	75
	4.19	Gesamtlänge Overall length	l ₁ (mm)	1580
	4.20	Länge einschl. Gabelrücken Length of face of forks	l ₂ (mm)	-
	4.21	Gesamtbreite Overall width	b ₁ (mm)	560
	4.22	Gabelzinkenmaße Fork dimensions	s/e/l	53/150/1150
	4.25	Gabelaußenabstand Distance between fork arms	b ₅ (mm)	560
	4.32	Bodenfreiheit, Mitte Radstand Ground Clearance, Center of Wheelbase	m ₂ (mm)	22
	4.34	Arbeitsgangbreite bei Paletten 800x1200 quer	Ast (mm)	1835
	4.35	Wenderadius Turning Radius	WA (mm)	1330
Leistungsdaten Performance data	5.1	Fahrgeschwindigkeit, mit/ohne Last Driving speed, laden/unladen	Km/h	4,0/4,5
	5.2	Hubgeschwindigkeit, mit/ohne Last Lifting speed, laden/unladen	mm/s	15/23
	5.3	Senkgeschwindigkeit, mit/ohne Last Lowering spees, laden/unladen	mm/s	64/21
	5.8	max. Steigfähigkeit mit/ohne Last max. Gradeability, laden/unladen	%	4/10
	5.10	Betriebsbremse Service Brake		-
E-Motor Electric-engine	6.1	Fahrmotor, Leistung S2 60min Drive motor, rating S2 60min	kW	0,65
	6.2	Hubmotor, Leistung bei S3 15% Lift Motor, rating S3 at 15%	kW	0,36
	6.3	Batterie nach DIN 43531/35/36 A,B,C, nein Battery acc. DIN 43531/35/36 A,B,C, non		-
	6.4	Batteriespannung, Nennkapazität K ₆ Battery Voltage, nominal CapacityK ₆	V/Ah	24/20
	6.5	Batteriegewicht	kg	4,8
		Batterieabmessungen Battery dimensions	mm	-
Sonstiges Additional Data	8.1	Art der Fahrsteuerung Type of drive control		-
		Controllersteuerung Drive Controll		CURTIS DC
		Ladegerät Charger		extern external
	8.4	Schalldruckpegel nach EN 12053, Fahrerohr Manufacturer (abbreviation)	db (a)	74
		Besondere Merkmale		Wechselbarer Lithium-Ionen-Akku

