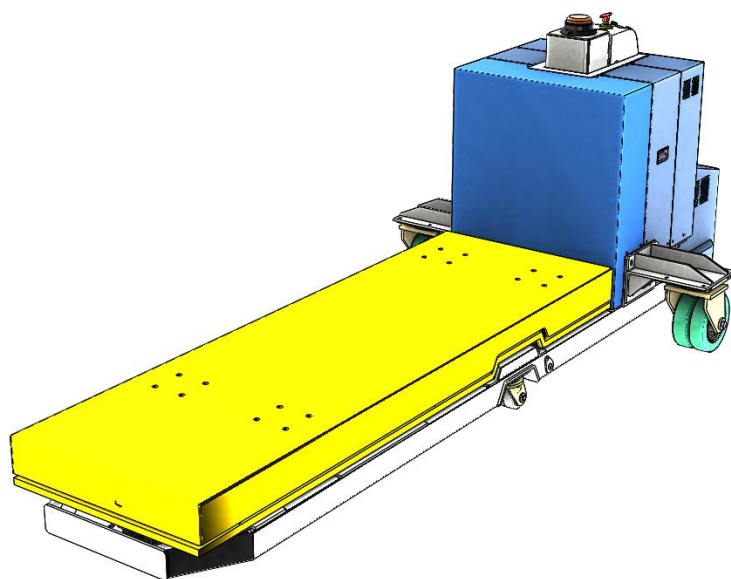
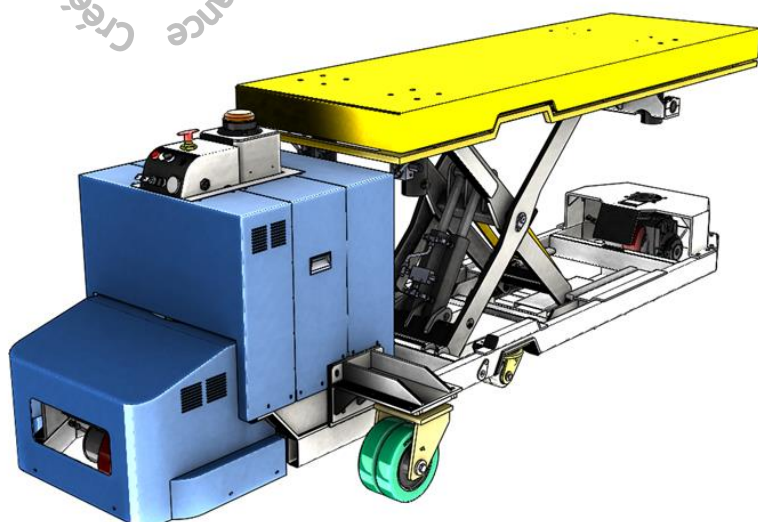


Fiche technique Table Élévatrice

Table élévatrice automotrice multidirectionnelle, radiocommandée sans timon.



Entièrement radiocommandée

Caractéristiques techniques

Charge maxi.....	2400 kg
Poids à vide (Full options)	1500 kg
Batteries de traction	24V – 240 Ah
Moteur centrale hydraulique	4,5 kW
Moteur translation (x2)	1,5 kW
Moteur direction (x2)	0,5 kW

Equipements de série

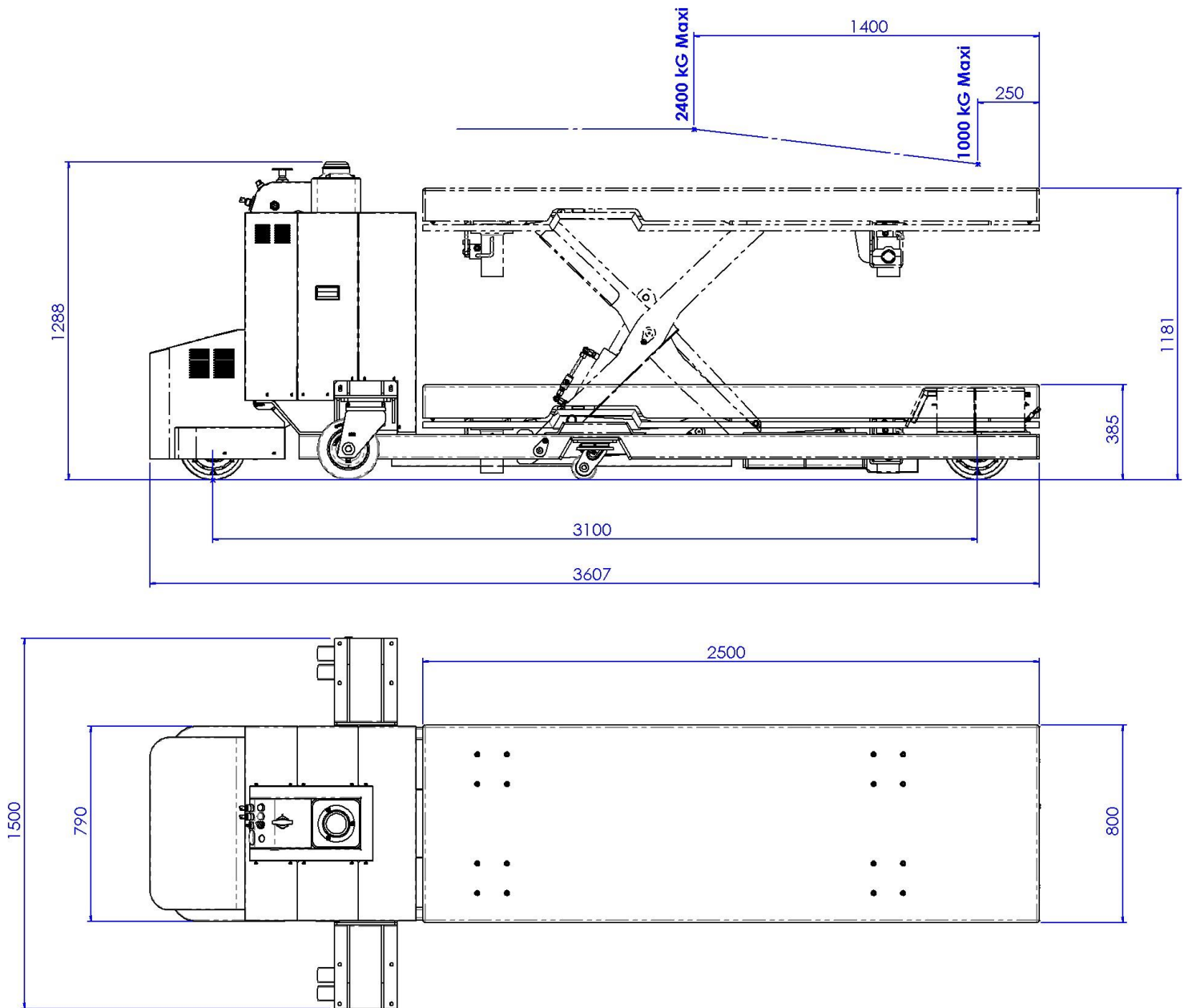
- Distribution hydraulique à commande proportionnelle
- Table hydraulique course 800 mm avec cadre de protection anti-écrasement
- Inclinaison du plateau sur 2 axes
- Double moteur de traction & de direction électrique avec variateurs de vitesse
- Radiocommande proportionnelle à 3 joysticks
- Horamètre et indicateur de charge batteries
- Roues à bandage polyuréthane non marquant
- Sécurités hydrauliques & électriques
- Chargeur de batterie embarqué
- Feu à éclats

Options

- Roues latérales stabilisatrices

Fiche technique Table Élévatrice

Table élévatrice automotrice multidirectionnelle, radiocommandée sans timon.



(*) Avec roues latérales stabilisatrices

Fiche technique Table Élévatrice

Table élévatrice automotrice multidirectionnelle, radiocommandée sans timon.

