

# ES3246

NACELLE À CISEAUX ÉLECTRIQUE

NACELLE À  
CISEAUX

**JLG**<sup>®</sup>



## SPÉCIFICATIONS PRINCIPALES

**Hauteur de la plate-forme**  
9,75 m

**Nombre d'occupants**

Intérieur :   
Extérieur : 

**Capacité de la plate-forme**

Intérieur: 320 kg   
Extérieur: 230 kg 

**Vitesse de conduite en position repliée**

4,8 km/h

## CARACTÉRISTIQUES PRINCIPALES

- ▀ Coûts d'exploitation réduits grâce à l'entraînement électrique et aux composants intégrés comportant moins de flexibles et de raccords hydrauliques, ce qui réduit les fuites et les interventions de maintenance et vous permet de travailler plus longtemps.
- ▀ Le système de confinement des fuites CleanGuard en option permet de travailler sur des sols sensibles
- ▀ Le chargeur USB standard et l'étui pour téléphone améliorent l'expérience de l'opérateur, tandis qu'un haut degré de similitude avec les autres ciseaux JLG<sup>®</sup> simplifie la maintenance.

## ACCESSOIRES ET OPTIONS



- ▀ Garde-corps rabattables
- ▀ Capots du moteur d'entraînement
- ▀ Feux de travail sur plate-forme
- ▀ Batteries plomb-acide étanches 6V- 220A/hr
- ▀ Clean Guard
- ▀ SkySense niveau 1
- ▀ SkySense niveau 2
- ▀ Alarme tous mouvements
- ▀ Alarme d'abaissement
- ▀ Chariot de panneau
- ▀ Supports intérieur pour tuyaux
- ▀ Poste de travail
- ▀ Alarme de recul à bruit blanc
- ▀ Pack des électriciens \*
- ▀ Pack des plombiers \*\*
- ▀ Gyrophare (double)
- ▀ Fiches et prises
- ▀ Pack antivandalisme
- ▀ MDI (sol)

\*Inclut une station de travail sans prise 12 V, supports pour tuyaux, étau ou arbre d'électricien.  
\*\*Inclut une station de travail sans prise 12 V, supports pour tuyaux ou étau.

 **TECRAM**  
Route d'Yverdon 34 - CH-1373 Chavornay - +41 24 441 42 40 - info@tecrum.ch - www.tecrum.ch

## SPÉCIFICATIONS STANDARDS

### Performance

Hauteur de travail	11,75 m
Hauteur de la plate-forme - Élevée	9,75 m
Capacité de la plate-forme - Intérieur	 320 kg
Capacité de la plate-forme - Extérieur	 230 kg
Nombre d'occupants	2 Intérieur / 1 Extérieur
Capacité pour l'extension de plateau en option	120 kg
Temps de levage/abaissement (sans charge)	50 / 44 secondes
Temps de levage/abaissement (charge nominale)	58 / 37 secondes
Hauteur maximale de translation	Élévation complète
Poids de la machine *	2.550 kg
Pression au sol maximale	9,84 kg/cm <sup>2</sup>
Vitesse de translation - Abaisée	4,8 km/h
Vitesse de translation - Élevée	0,8 km/h
Pente franchissable	25% (14°)
Rayon de braquage - Intérieur	Nul
Rayon de braquage - Extérieur	2,25 m
Taux d'inclinaison max. (d'un côté à l'autre)	2,5°
Taux d'inclinaison max. (d'avant en arrière)	3,5°

\* Certaines options ou réglementations nationales peuvent augmenter le poids et/ou les dimensions de la machine.

### Alimentation

Moteurs d'entraînement	24V CC
Moteur de pompe hydraulique	24V CC / 3 KW
Batteries	AGM 4 x 6V 213 A/hr
Chargeur (120/240 V - 50/60 Hz)	automatique de 27 A

### Pneus

Pneus non marquants	406 mm x 127 mm
---------------------	-----------------

### Freins

Multi-disques, à friction

### Système hydraulique

Capacité	19 l
----------	------

## CARACTÉRISTIQUES STANDARDS

- ▀ Extension de plateau de 0,91 m
- ▀ Garde-corps rabattables
- ▀ Portillon pivotant
- ▀ Boîtier de commande de plate-forme amovible
- ▀ Points d'amarrage
- ▀ Commande de translation par manipulateur entièrement proportionnelle avec commutateur de direction au pouce
- ▀ Commande de vitesse de levage/abaissement proportionnelle
- ▀ Manipulateur pour le levage et l'entraînement
- ▀ Système de détection de charge
- ▀ Chargeur USB et support de téléphone
- ▀ Plateau acier avec bande de roulement diamant
- ▀ 4 x 6V 213 A/hr Batteries haute capacité
- ▀ Paramètres de "personnalité" programmables
- ▀ Autodiagnostic embarqué
- ▀ Batterie de rechange / portes des compartiments électriques
- ▀ Chargeur de batterie automatique de 27 A
- ▀ Chargeur de batterie (DELTA-Q, 650W, CAN)
- ▀ Traction avant électrique à deux moteurs
- ▀ Freins automatiques sur deux roues
- ▀ Desserrage du frein d'urgence
- ▀ Système actif de protection contre les nids de poule
- ▀ Câble d'alimentation CA vers la plate-forme
- ▀ Analyzer Port for Diagnostics
- ▀ Indicateur de condition des batteries
- ▀ Compteur horaire
- ▀ Bagues de bras ciseaux lubrifiées à vie
- ▀ Abaissement manuel
- ▀ Avertisseur sonore
- ▀ Échelle amovible
- ▀ Anneaux de levage
- ▀ Joints de fusée lubrifiés à vie
- ▀ Indicateur de variación de inclinación (d'un côté à l'autre)
- ▀ Alarme et voyant de pente
- ▀ Anneaux de fixation
- ▀ Passages de fourches
- ▀ Gyrophare
- ▀ Module de connectivité Clearsky SMART FLEET - Abonnement via On Line Express

# ES3246

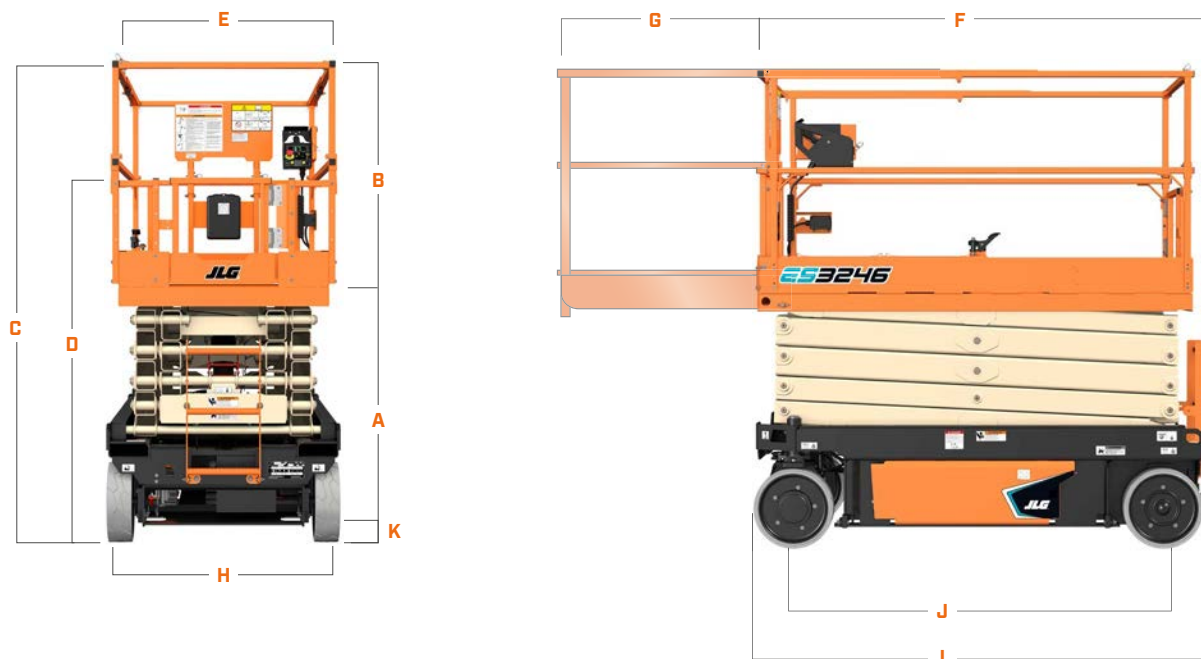
NACELLE À CISEAUX ÉLECTRIQUE

NACELLE À  
CISEAUX

**JLG**<sup>®</sup>

## DIMENSIONS

Toutes les dimensions sont approximatives



<b>A.</b> Hauteur de la plate-forme (abaissée)	1,29 m	<b>H.</b> Largeur hors-tout	1,17 m
<b>B.</b> Hauteur du garde-corps de la plate-forme	1,13 m	<b>I.</b> Longueur hors-tout	2,4 m **
<b>C.</b> Hauteur repliée	2,43 m	<b>J.</b> Empattement	1,88 m
<b>D.</b> Hauteur repliée (garde-corps rabattus)	1,98 m *	<b>K.</b> Garde au sol	98 mm
<b>E.</b> Largeur hors-tout	0,95 m		
<b>F.</b> Longueur hors-tout	2,12 m		
<b>G.</b> Extension de plateau	0,91 m		

\* Garde-corps rabattables en standard sur tous les modèles ES en spécification CE

\*\* Échelle inclusive

### IMPORTANT

JLG recherche et développe constamment des produits et se réserve le droit d'effectuer des modifications sans préavis. Toutes les données de ce document sont indicatives. Certaines options ou réglementations nationales augmentent le poids de la machine. Les spécifications peuvent changer pour répondre aux réglementations nationales ou en raison de l'ajout d'équipements en option.

En raison de l'amélioration continue des produits, JLG Industries se réserve le droit d'effectuer des modifications sur les spécifications et/ou équipements sans préavis.

**JLG**<sup>®</sup>

 **TECRAM**

Route d'Yverdon 34 - CH-1373 Chavornay - +41 24 441 42 40 - info@tecrum.ch - www.tecrum.ch