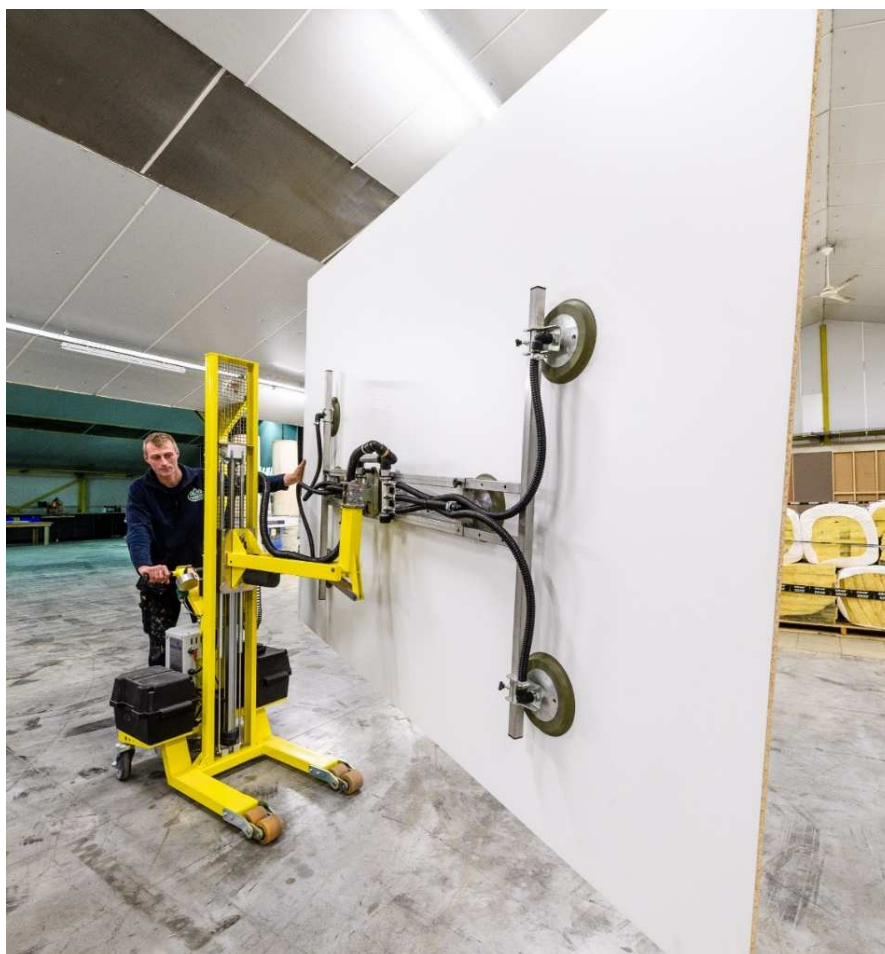




Description du MobyLift TC-120

Le MobyLift TC-120 a été spécialement conçu pour les agenceurs et les fabricants de meubles pour saisir les panneaux à partir d'une pile et les placer sur la scie (horizontale ou verticale) ou une fraiseuse CNC. De là les produits peuvent être transportés et chargés dans un véhicule .

Le MobyLift est un outil mobile pratique pour prendre, élever, transporter et mettre en place toutes sortes de produits comme des portes et tous types de panneaux de façon ergonomique. C'est un investissement responsable en matière de santé et de sécurité . Il est facile à utiliser, réduit le nombre de produits endommagés, améliore la productivité, préserve le dos et aide à éviter les arrêts maladie.



Le MobyLift TC-120 se compose des parties suivantes :

- Châssis mobile
- Système électrique d'élévation et de basculement
- Unité de production de vide automatique
- Unité de commande à distance

Le TC-120 est livré avec un chargeur 24V pour la batterie alimentant le moteur électrique de la pompe à vide et le système d'élévation et d'inclinaison . Un indicateur de vide permet de contrôler continuellement la valeur de préhension . Le système d'élévation et d'inclinaison est géré par une commande à distance équipée de boutons poussoirs (montée/baisse et inclinaison avant/arrière) .



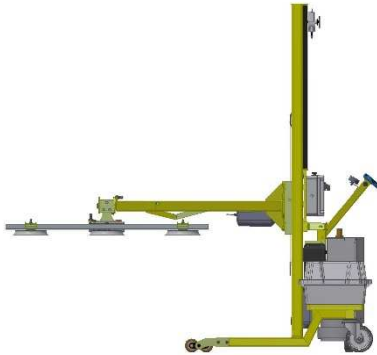
Le MobyLift TC-120 est disponible avec deux types d'unités de production de vide

L'unité sous vide AM peut manipuler toutes sortes de matériaux : non-poreux, poreux ou matériaux bruts.

L'unité sous vide TM peut manipuler uniquement les matériaux non-poreux et lisses.



Le MobyLift TC-120 est disponible en différentes versions

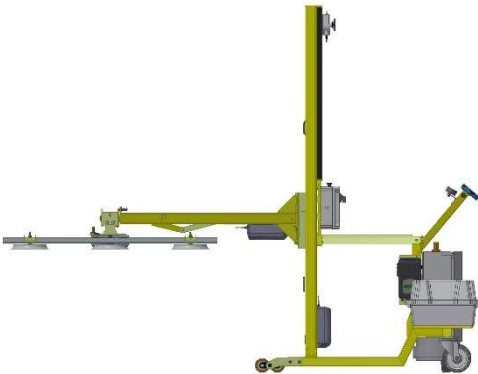


TC-120-Standard

C'est la version la plus compacte dont les roues avant accèdent sous les palettes et sous les machines .

Spécifications techniques MobyLift TC-120-Standard

Dimensions des panneaux jusqu'à 2100 x 3200 mm
Charge de travail maximale 120 kg
Hauteur d'élévation 1600 mm, pilotée électriquement
Angle d'inclinaison avant-arrière 100°, piloté électriquement
Angle de pivotement gauche et droite 80°
Angle de rotation gauche et droite , 2 x 180°
Hauteur 2050 mm
Largeur 825 mm
Poids total 220 kg

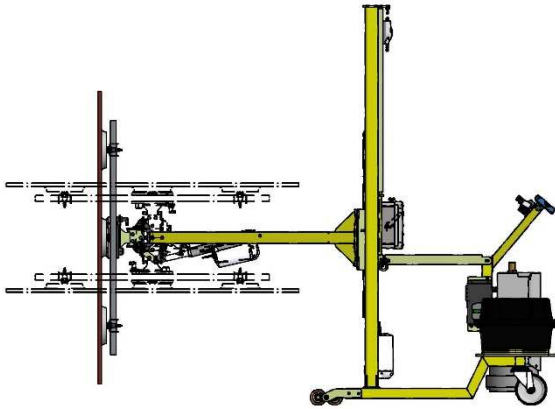


TC-120-SL

Cette version est spécialement conçue pour charger et décharger des fraiseuses CNC.

Spécifications techniques MobyLift TC-120-SL

Dimensions des panneaux jusqu'à 2100 x 3200 mm
Charge de travail maximale 120 kg
Hauteur d'élévation 1600 mm, pilotée électriquement
Angle d'inclinaison avant-arrière 100°, piloté électriquement
Angle de pivotement gauche et droite 80°
Angle de rotation gauche et droite , 2 x 180°
Hauteur 2050 mm
Largeur 825 mm
Poids total 250 kg

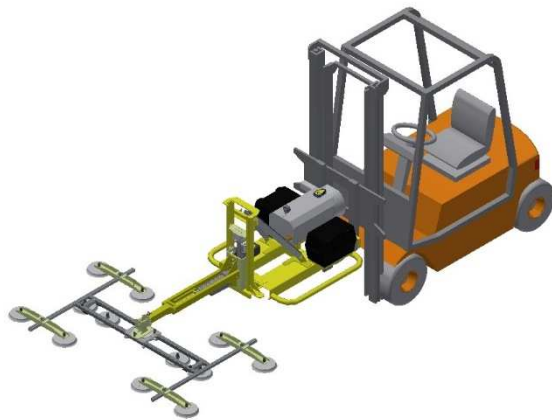


TC-120-180° Reverser

Lorsque que les panneaux doivent être renversés, par exemple pour y appliquer une couche adhésive.

Spécifications techniques MobyLift TC-120-SL-180° Reverser

Dimensions des panneaux jusqu'à 2100 x 3200 mm
Charge de travail maximale 120 kg
Hauteur d'élévation 1600 mm, pilotée électriquement
Angle d'inclinaison avant-arrière 180°, piloté électriquement
Angle de pivotement gauche et droite 80°
Angle de rotation gauche et droite, 2 x 180°
Hauteur 2050 mm
Largeur 825 mm
Poids total 280 kg

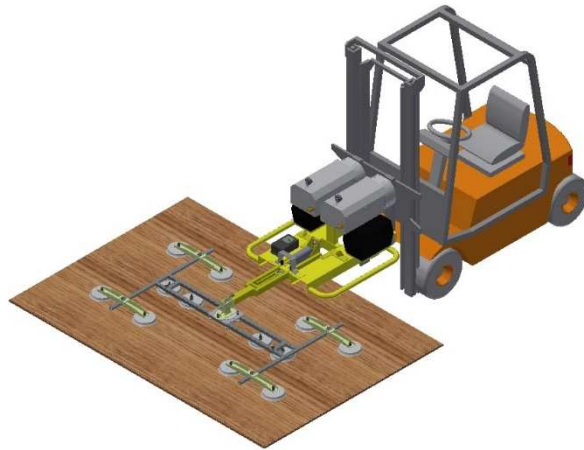


TC-120-FLH

Cette version est à utiliser en combinaison avec un chariot élévateur

Spécifications techniques MobyLift TC-120-FLH

Dimensions des panneaux jusqu'à 2100 x 3200 mm
Charge de travail maximale 120 kg
Hauteur d'élévation 400 mm, pilotée électriquement
Angle d'inclinaison avant-arrière 100°, piloté électriquement
Angle de pivotement gauche et droite 80°
Angle de rotation gauche et droite, 2 x 180°
Hauteur 850 mm
Largeur 990 mm
Poids total 220 kg



TC-200-FL

Ceci est la version XXL du TC-120.
Cette version est à utiliser en combinaison
avec un chariot élévateur

Spécifications techniques MobyLift TC-200-FL

Dimensions des panneaux jusqu'à 2100 x 3200 mm

Charge de travail maximale 200 kg

Angle d'inclinaison avant-arrière 100°, piloté électriquement

Angle de pivotement gauche et droite 60°

Angle de rotation gauche et droite 2 x 180°

Hauteur 1150 mm

Largeur 990 mm

Poids total 300 kg ou 350 kg