

CX12 S2 800x520 GEL

PETITE TAILLE, GRANDE MANOEUVRABILITÉ



CX12

Le transpalette électrique CX12 est adapté pour le transport de charge sur sols lisses, leur compacité et leur rayon de giration en font l'outil idéal dans les espaces de travail étroits.



GEL

Cette version est équipée avec des batteries GEL permettant un plus grand nombre de cycles de charge, un timon métallique et des commandes ergonomiques.



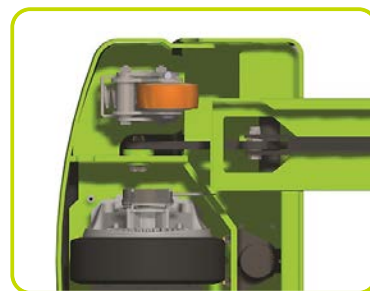
MANOEUVRABILITÉ

Grâce à la largeur B1, qui est égale à la largeur des fourches, et à la mesure L2 de 360mm, le transpalette électrique CX12 est l'appareil idéal pour la manutention des palettes, dans les rayons de supermarchés et pour toutes les applications où l'espace est limité. Cet appareil possède la meilleure configuration dans sa catégorie grâce à la largeur de son châssis, à sa capacité de charge et à son rayon de braquage, qui garantissent une grande maniabilité et un encombrement minimum.



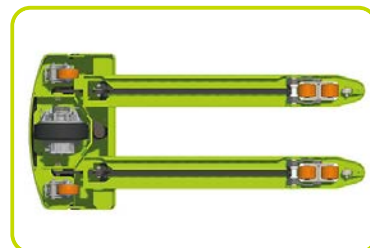
TRACTION & SÉCURITÉ

Des roues stabilisatrices de qualité pour un usage intensif (100 x 40 mm) garantissant une stabilité fiable et un excellent transport, même sur des surfaces inégales.



FIABILITÉ

- Un châssis robuste (protection roue en métal de 6 mm d'épaisseur) conçu pour garantir une durée de vie et une résistance maximales à la torsion et aux charges lourdes.
- L'indicateur de décharge batterie permet une meilleure gestion de l'appareil.
- Les composants électriques sont faciles d'accès pour une maintenance simplifiée.



DIRECTION ET COMMANDES

- Timon ergonomique.
- Indicateur lumineux de décharge de la batterie.
- Accélérateur ergonomique pour un contrôle précis de la vitesse.
- Bouton de sécurité "anti-coincement" et avertisseur sonore en cas de danger.
- Bouton "tortue" de série pour permettre une rotation dans les espaces réduits avec timon relevé.



GALETS

Configuration standard fournie avec des galets polyuréthane simples. Galets double disponibles en option.



Description

1.1 Fabricant	LIFTER		
1.3 Mode de translation	Électrique		
1.4 Système de conduite	Accompagnement		
1.5 Capacité nominale	Q	kg	1200
1.6 Centre de gravité	c	mm	400
1.8 Déport avant de la charge	x	mm	536
1.9 Empattement	y	mm	769

Poids

2.1 Poids de service (batterie incluse)	kg	154
2.2 Charge par essieu avec charge, arrière	kg	1017
2.2 Charge par essieu avec charge, avant	kg	337
2.3 Charge par essieu sans charge, avant	kg	125
2.3 Charge par essieu sans charge, arrière	kg	29

Châssis/Roues

3.1 Roues, avant	CAOUTCHOUC		
3.1 Roues stabilisatrices - Avant	POLY.I.		
3.1 Roues arrière	NYLON		
3.2 Dimensions roues, avant - Largeur	mm	50	
3.2 Dimensions roues, avant - Diamètre	mm	186	
3.3 Dimensions roues, arrière - Diamètre	mm	82	
3.3 Dimensions roues, arrière - Largeur	mm	82	
3.4 Dimensions des roues avant stabilisatrice - Diamètre	mm	75	
3.4 Dimensions des roues avant stabilisatrice - Largeur	mm	32	
3.5 Taille roues : pneu arrière - Q.té (X=conduite)	nr	2	
3.5 Taille roues : pneu avant - Q.té (X=conduite)	nr	1x	
3.6 Voie avant	b10 mm	369	
3.7 Voie arrière	b11 mm	371	

Dimensions

4.4 Hauteur de levage	h3 mm	115
4.9 Hauteur du timon en position de conduite max	h14 mm	1345
4.9 Hauteur du timon en position de conduite min	h14 mm	885
4.15 Hauteur du sol	h13 mm	85
4.19 Longueur totale	l1 mm	1160
4.20 Longueur tablier	l2 mm	360
4.21 Largeur totale	b1/b2 mm	520
4.22 Dimensions fourches	s mm	55
4.22 Dimensions des fourches (largeur)	e mm	150
4.22 Dimensions des fourches (longueur)	l mm	800
4.25 Distance entre les bras de fourche	b5 mm	520
4.32 Garde au sol au milieu de l'empattement	m2 mm	30
4.34 Largeur d'allée pour palette 800x1200 (en longueur)	Ast mm	1382
4.35 Rayon de braquage	Wa mm	918

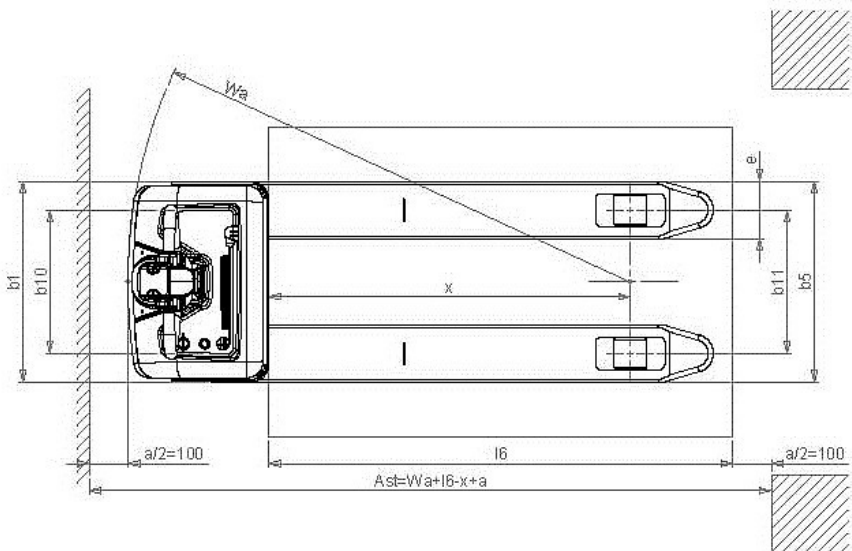
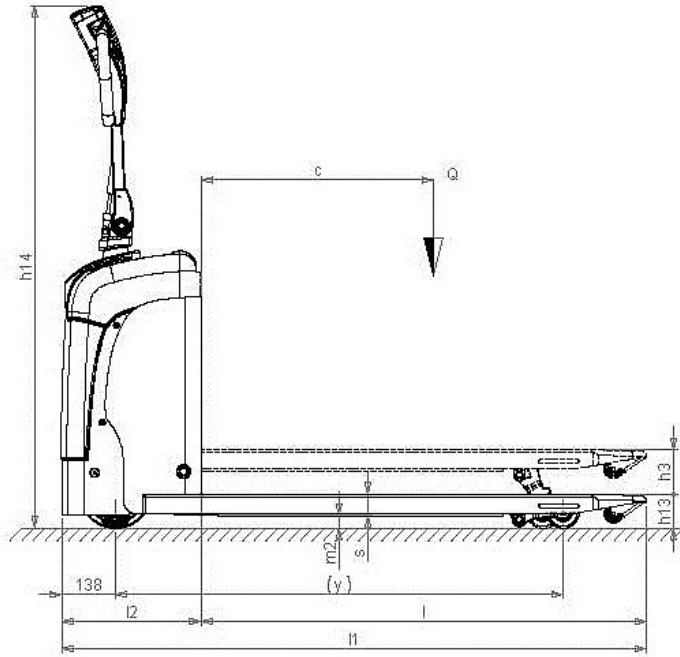
Performances

5.1 Vitesse de déplacement avec charge	Km/h	4.3
5.1 Vitesse de déplacement à vide	Km/h	4.8
5.2 Vitesse de levée avec charge	m/s	0.03
5.2 Vitesse de levée sans charge	m/s	0.04
5.3 Vitesse de descente avec charge	m/s	0.05
5.3 Vitesse de descente sans charge	m/s	0.02
5.8 Pente maxi en charge	%	10
5.8 Pente maxi à vide	%	25
5.10 Frein de service		Électrique

Moteurs électriques

6.1 Puissance du moteur de traction	kW	0.35
6.2 Puissance du moteur de levage	kW	0.4
Type de batterie	Type	GEL
6.4 Tension de la batterie	V	24
6.4 Capacité de la batterie, Mini	Ah	40
6.4 Capacité de la batterie, Max	Ah	40
6.5 Poids de la batterie, Mini	kg	25
6.5 Poids de la batterie, Max	kg	40
6.6 Consommation d'énergie selon le cycle VDI	kWh/h	0.28
8.4 Niveau sonore à l'oreille du cariste	dBA	67

*Batterie et chargeur de batterie intégrés



Les informations sont celles inscrites au moment du téléchargement. ©2025