

**FLEX G500SB
CAPACITÉ 500 KG – GRUE ROTATIVE AVEC EXTENSION ÉLECTRIQUE**

FLEX G500SB est une grue motorisée rotative à contrepoids qui permet de soulever et de transporter des charges jusqu'à 500 kg. La rotation est actionnée manuellement et est facilitée par 2 poignées positionnées dans la partie supérieure du système de lestage intégré. Mât sur tourelle rotative avec 8 positions de blocage. Équipée de 2 roues fixes et de 2 roues stabilisatrices pivotantes. Roue motrice auto-freinante pour une maniabilité aisée dans les espaces confinés. Grâce au distributeur à levier, les fonctions suivantes sont activées à vitesse progressive : levée et descente du bras, extension et rentrée du bras .
Conforme à la réglementation en vigueur pour la protection et la sécurité des opérateurs.



CAPACITÉ ET PORTE-À-FAUX AVEC EXTENSION STANDARD

Longueur **de 430 mm à 1430 mm**

Capacité **de 500 kg à 200 kg**

**Porte à faux avec rallonge mécanique (accessoire standard livré avec la grue)
1930 mm avec une capacité fixe de 100 kg**

Données techniques	UM	FLEX G500SB
Poids	[kg]	910
Capacité max.	[kg]	500
Moteur levage	[W]	800
Moteur traction	[W]	1200
Capacité du réservoir	[L]	2

Batteries et chargeur

2 Batteries AGM | 1 Chargeur

[V] | [A] | [V] | [A]

2 x 12 | 2 x 120 | 24 | 12



DISPOSITIF DYMANIQUE DE LIMINATION DE CHARGE

Système de limitation de charge dans chaque position qui actionne un mécanisme empêchant l'extension du bras.

CHARGEUR INTÉGRÉ

Modèle à impulsions avec tension d'entrée haute fréquence monophasée 220V et tension de sortie 24V.

Indicateur à microprocesseur avec relais pour bloc de levage.

3 LED qui indiquent l'état de fonctionnement. Indicateur RBC à distance pour afficher la phase de charge du chargeur de batterie.

TIMON DE GUIDAGE

Ergonomie maximale: l'opérateur peut saisir fermement le timon à deux mains en garantissant une posture correcte

Conduite en toute sécurité : l'interrupteur de sécurité du timon désactive le fonctionnement dans les positions non autorisées

Vitesse lente/rapide : deux vitesses de déplacement

Mode lent de 1,5 km/h idéal pour les espaces restreints et pour déplacer la charge en toute sécurité

Vitesse standard de 3,0 km/h pour conduire la grue sur de longues distances

Avertisseur sonore de marche: Klaxon avec condensateur axial polyester anti-bruit

Bouton anti-écrasement : bouton anti-écrasement avec inverseur automatique pour assurer la sécurité de l'opérateur à chaque manœuvre

2 leviers: double levier à papillon pour marche arrière/avant

COMMANDES, VOYANTS D'AVERTISSEMENT ET ÉQUIPEMENTS DE SÉRIE

Interrupteur à clé à 2 positions; Arrêt d'urgence; Niveau de charge de la batterie; Prise Schuko pour charge 220V; Gyrophare à LED d'avertissement visuel; Buzzer intermittent 24V lorsque la grue est en mouvement pour augmenter la sécurité de l'opérateur; Indicateur de cycle de recharge de la batterie; Boîte à gants.

Distributeur à levier pour activer les fonctions suivantes à vitesse progressive :

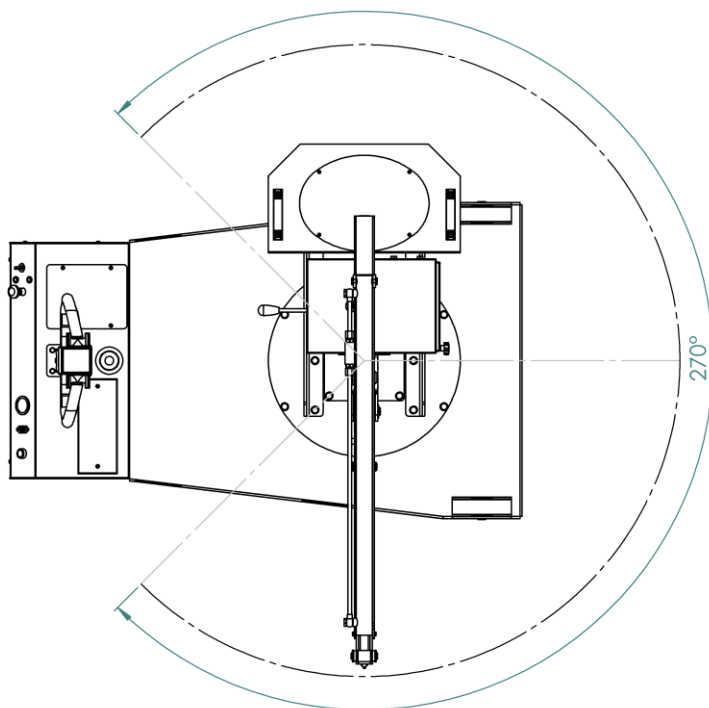
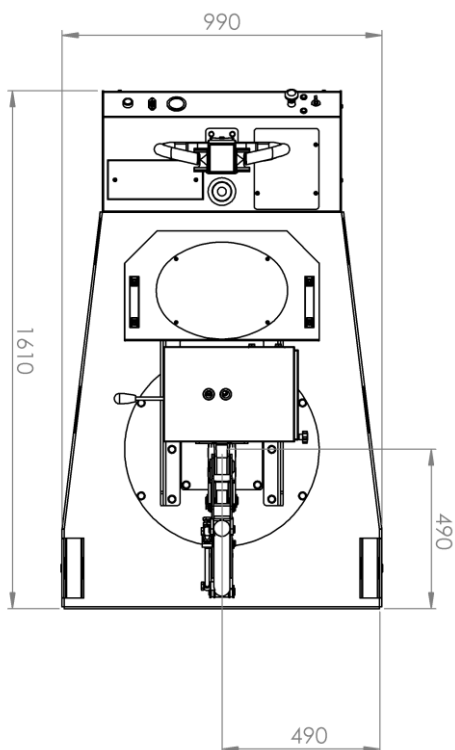
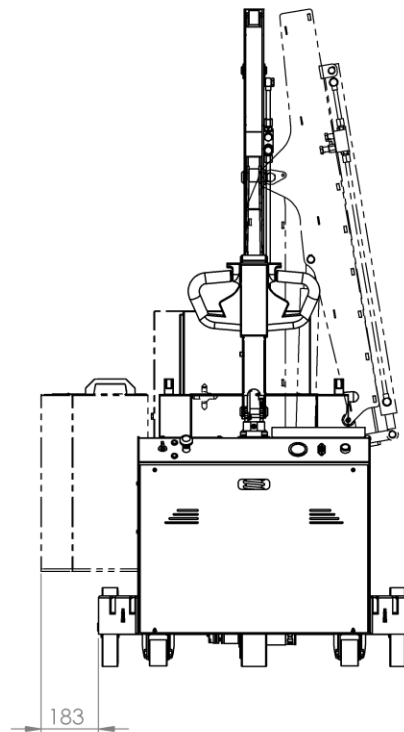
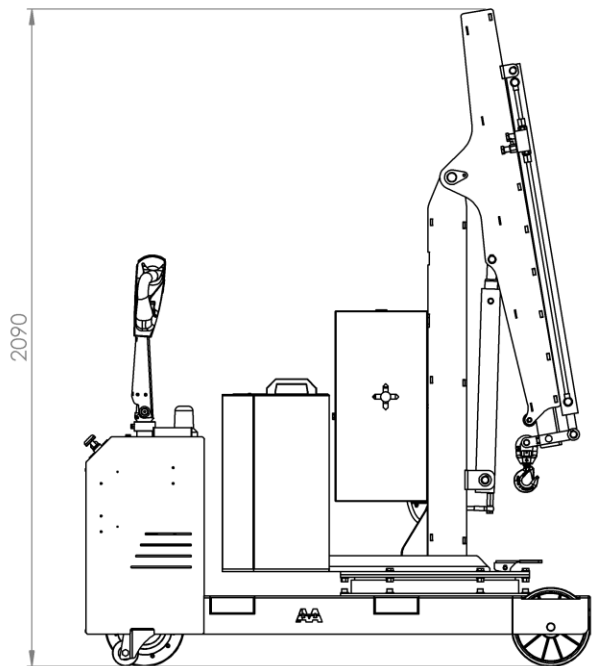
- Levée du bras
- Descente du bras
- Extension du bras
- Rentrée du bras

Lorsque le levier est engagé dans la position qui active la levée, la descente et l'extension du bras, les micro-interrupteurs activent automatiquement le moteur de l'unité hydraulique qui permet les mouvements ; la descente s'effectue en toute sécurité à moteur éteint.



FLEX G500SB

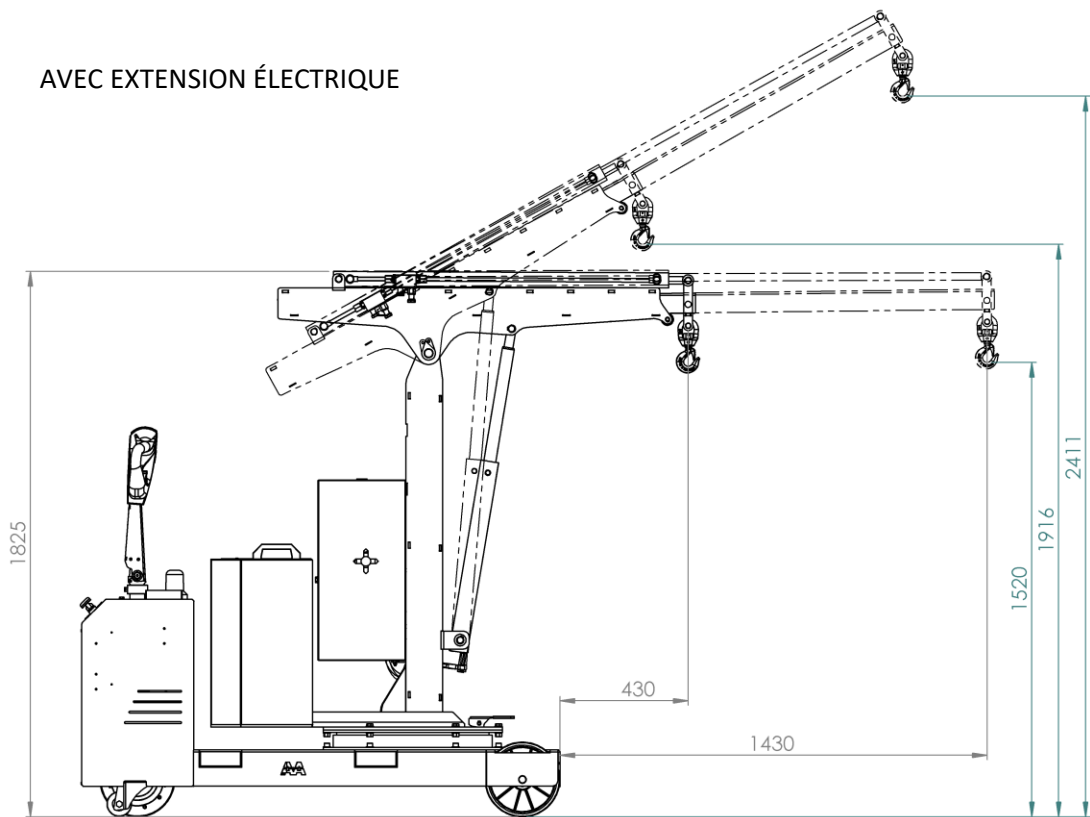
DIMENSIONS



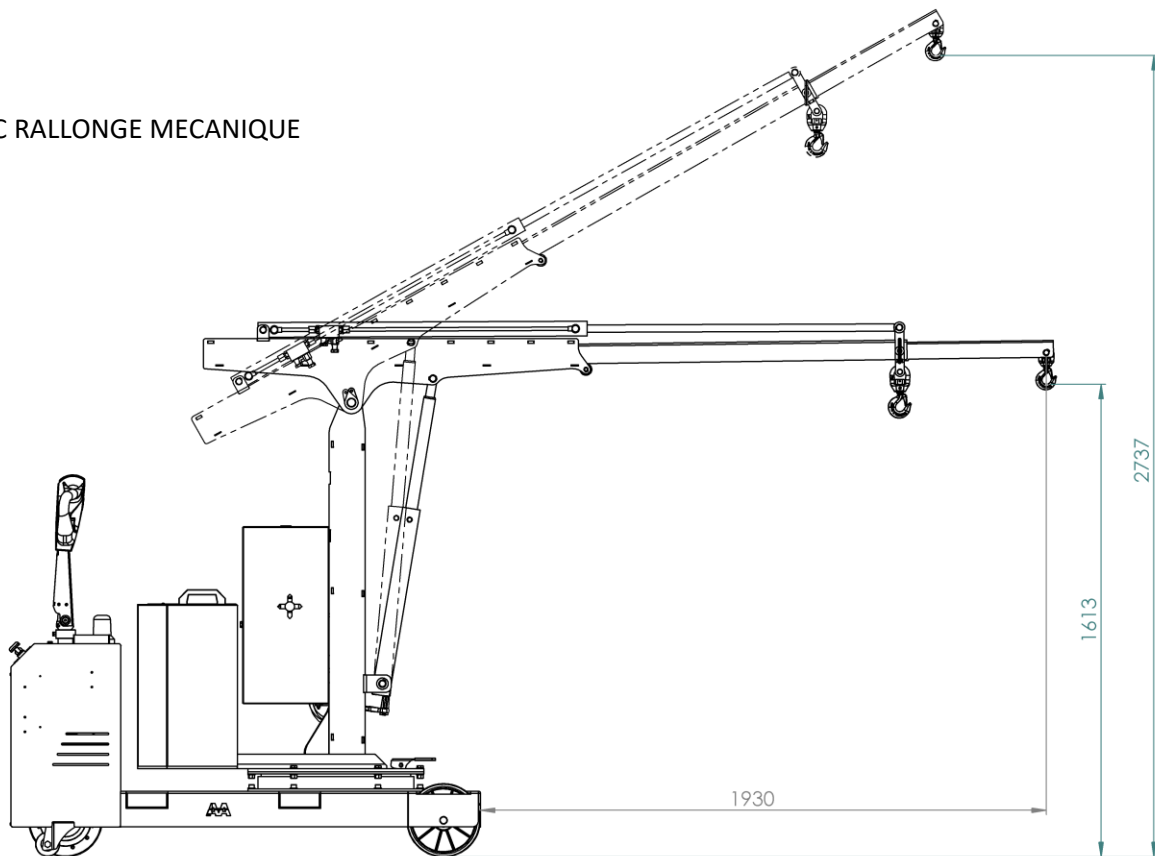
FLEX G500SB

PORTE-À-FAUX AVANT ET LATÉRAUX

AVEC EXTENSION ÉLECTRIQUE



AVEC RALLONGE MECANIQUE



FLEX G500SB

CAPACITÉS

